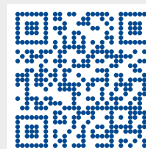


Bollitori a Serpentino Estraibile



florini



Bollitore a fascio tubiero

BOIL

La gamma "BOIL" è costituita da bollitori a fascio tubiero per la produzione di acqua calda sanitaria disponibili in diverse capacità, da 200 a 5000 litri. Sono dotati di diverse tipologie di coibentazione in base alla capacità (vedi tabella Coibentazione), rivestimento esterno in PVC, anodo di magnesio per la protezione da correnti galvaniche.

Materiale

I bollitori sono realizzati con materiale di elevata qualità, in particolare:

- Corpo accumulo: acciaio al carbonio S 235 JR
- Scambiatore a fascio tubiero: acciaio inox AISI 304
- Testata scambiatore: acciaio al carbonio S 235 JR zincato a caldo

Trattamento protettivo interno


- fino a 1000 litri **vetroporcellanatura** inorganica, rispondente alla norma DIN 4753.3
- da 1500 litri **smaltatura Bluetech** con resine termoindurenti, idonei per acqua sanitaria

Coibentazione

Capacità (l)	Tipo
200, 300	Poliuretano espanso rigido alta densità
da 500 a 1000	Polistirene Grafítico + Fibra di Poliestere
da 1500	Fibra di Poliestere

Limite di utilizzo

Capacità l	Lato accumulo		Circuito primario	
	Temperatura max.	Pressione max.	Temperatura max.	Pressione max.
fino a 1000	95°C	10 bar	110°C	12 bar
da 1500	80°C	6 bar	110°C	12 bar

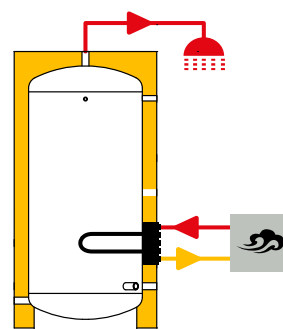
 **Accessori Inclusi:** Piedini regolabili in altezza per taglie fino a 500 l, valvola di sicurezza e termometro per le taglie fino a 1000 l, anodo sacrificale al magnesio per tutte le taglie.

 **Accessori Standard:** vedi pag 286

 **Esecuzioni speciali:** vedi pag 289

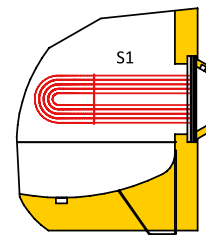


TESTED



Capacità l	Cod.	Prezzo	Classe energetica	Con imballo verticale	
				Dimensioni cm	Peso kg
200	818060068X	€ 1.733,00	B	75x75x125	101
300	818060069X	€ 1.986,00	B	75x75x150	113
500	818060070X	€ 2.866,00	C	80x80x209	148
750	818060071X	€ 4.390,00	C	99x99x199	283
1000	818060072X	€ 5.060,00	C	99x99x230	322
1500	818080375X	€ 5.252,00	C	123x123x240	262
2000	818080361X	€ 6.401,00	C	132x132x275	324
2500	818080362X	€ 6.862,00		147x147x277,5	368
3000	818080363X	€ 7.826,00		147x147x299	409
4000	818080364X	€ 9.895,00		163x163x306	582
5000	818080365X	€ 11.412,00		183x183x310	687

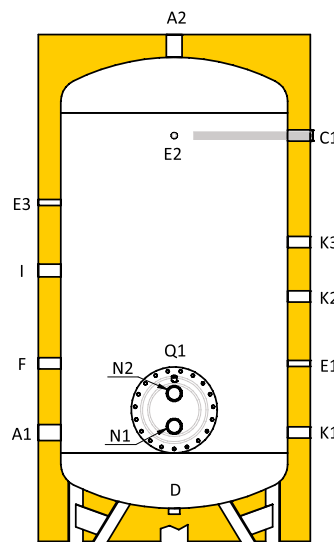
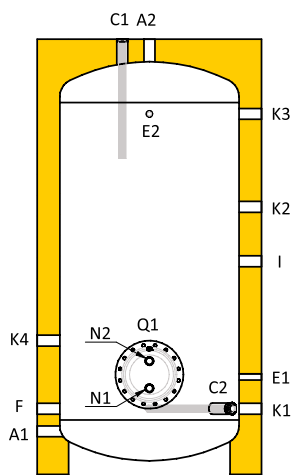
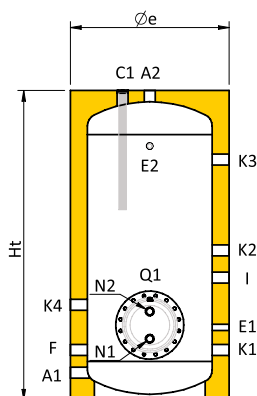
Bollitore a fascio tubiero – BOIL



200 ≤ cap. ≤ 300

500 ≤ cap. ≤ 1.000

1.500 ≤ cap. ≤ 5.000



Legenda connessioni

A1	Ingresso acqua sanitaria
A2	Uscita acqua sanitaria
C1	Anodo
C2	Anodo
D	Scarico
E1	Sonda / Termometro
E2	Sonda / Termometro
E3	Sonda / Termometro
F	Ricircolo
I	Resistenza Elettrica
K1	Ausiliario
K2	Ausiliario
K3	Ausiliario
K4	Ausiliario
N1	Uscita scambiatore inferiore
N2	Ingresso scambiatore inferiore
Q1	Boccaporto d'ispezione
S1	Serpentino inferiore

Tabella connessioni

Cap. l	A1 pollici	A2 pollici	C1 pollici	C2 pollici	D pollici	E1 pollici	E2 pollici	E3 pollici	F pollici	I pollici	K1 pollici	K2 pollici	K3 pollici	K4 pollici	N1 pollici	N2 pollici	Q1 (Øext/Øint) mm
200	1 1/4	1 1/4	1 1/4	-	-	1/2"	1/2"	-	1 1/4	1 1/2	1 1/4	1 1/4	1 1/4	1 1/4	1"	1"	Ø300/Ø220
300	1 1/4	1 1/4	1 1/4	-	-	1/2"	1/2"	-	1 1/4	1 1/2	1 1/4	1 1/4	1 1/4	1 1/4	1"	1"	Ø300/Ø220
500	1 1/4	1 1/4	1 1/4	1 1/4	-	1/2"	1/2"	-	1 1/4	1 1/2	1 1/4	1 1/4	1 1/4	1 1/4	1"	1"	Ø300/Ø220
750	1 1/4	1 1/4	1 1/4	1 1/4	-	1/2"	1/2"	-	1 1/4	1 1/2	1 1/4	1 1/4	1 1/4	1 1/4	2"	2"	Ø380/Ø300
1000	1 1/4	1 1/4	1 1/4	1 1/4	-	1/2"	1/2"	-	1 1/4	1 1/2	1 1/4	1 1/4	1 1/4	1 1/4	2"	2"	Ø380/Ø300
1500	2"	2"	1 1/4	-	1 1/4	1/2"	1/2"	1/2"	1 1/4	1 1/2	1 1/4	1 1/4	1 1/4	-	2"	2"	Ø380/Ø300
2000	2"	2"	1 1/4	-	1 1/4	1/2"	1/2"	1/2"	1 1/4	1 1/2	1 1/4	1 1/4	1 1/4	-	2"	2"	Ø430/Ø350
2500	2 1/2	2 1/2	1 1/4	-	1 1/4	1/2"	1/2"	1/2"	1 1/4	1 1/2	1 1/4	1 1/4	1 1/4	-	2"	2"	Ø430/Ø350
3000	3"	3"	1 1/4	-	1 1/4	1/2"	1/2"	1/2"	1 1/4	1 1/2	1 1/4	1 1/4	1 1/4	-	2"	2"	Ø430/Ø350
4000	3"	3"	1 1/4	-	1 1/4	1/2"	1/2"	1/2"	1 1/4	1 1/2	1 1/4	1 1/4	1 1/4	-	2"	2"	Ø430/Ø350
5000	3"	3"	1 1/4	-	1 1/4	1/2"	1/2"	1/2"	1 1/4	1 1/2	1 1/4	1 1/4	1 1/4	-	2"	2"	Ø430/Ø350

Tabella dimensioni

Cap. l	Øe mm	Ht mm	R* mm	A1 mm	C1 mm	C2 mm	D mm	E1 mm	E2 mm	E3 mm	F mm	I mm	K1 mm	K2 mm	K3 mm	K4 mm	N1 mm	N2 mm	Q1** mm
200	700	1100	1305	130	1100	-	-	320	855	-	220	540	130	660	970	420	270	390	330
300	700	1340	1515	130	1340	-	-	320	1120	-	220	540	220	660	1060	420	370	390	330
500	760	1920	2065	150	1920	250	-	380	1640	-	250	945	250	1090	1640	480	330	450	360
750	950	1970	2190	210	1970	310	-	460	1610	-	310	960	310	1150	1610	610	387,5	532,5	460
1000	950	2280	2470	210	2280	310	-	460	1910	-	310	915	310	1150	1910	610	387,5	532,5	460
1500	1250	2280	2600	500	1810	-	165	805	1810	1515	805	1215	500	1100	1340	-	527,5	672,5	600
2000	1350	2600	2930	505	2115	-	155	805	2115	1805	805	1505	505	1105	1345	-	525	715	620
2500	1400	2655	3000	565	2150	-	175	865	2150	1850	850	1550	565	1165	1405	-	585	775	680
3000	1450	2870	3215	575	2350	-	180	800	2350	2050	850	1750	575	1050	1415	-	595	785	690
4000	1600	2940	3350	600	2380	-	160	900	2380	2080	870	1780	600	1200	1440	-	620	810	715
5000	1800	2980	3480	610	2385	-	140	910	2385	2085	885	1785	610	1210	1450	-	630	820	725

R*: Quota di ribaltamento

Q1**: altezza dal centro del boccaporto a terra

Bollitore INOX a fascio tubiero BOIL INOX

VERIFICA LISTINO

AGGIORNATO



go.forinigroup.it/pr

La gamma BOIL INOX è costituita da bollitori a fascio tubiero per la produzione di acqua calda sanitaria disponibili in diverse capacità, da 200 a 5000 litri. Sono dotati di coibentazione in fibra di poliestere, rivestimento esterno in PVC, anodo di magnesio per la protezione da correnti galvaniche.

Materiale

I bollitori sono realizzati con materiale di elevata qualità, in particolare:

Corpo accumulo: INOX AISI 316 L

Scambiatore a fascio tubiero: acciaio inox AISI 316 L

Testata scambiatore: acciaio al carbonio S 235 JR zincato a caldo

Trattamento protettivo interno: decapaggio e passivazione

Coibentazione

Capacità (l)	Tipo
da 200 a 5000	Fibra di Poliestere

Limite di utilizzo

Lato accumulo		Circuito primario	
Temperatura max.	Pressione max.	Temperatura max.	Pressione max.
95°C	6 bar	110°C	12 bar

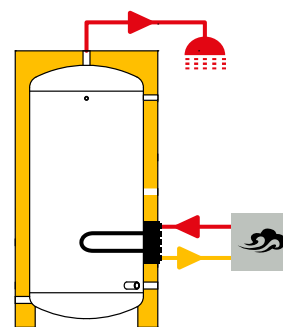
 **Accessori Inclusi:** Anodo sacrificale al magnesio per tutte le taglie.

 **Accessori Standard:** vedi pag 286

 **Esecuzioni speciali:** vedi pag 289



TESTED



Capacità l	Cod.	Prezzo	Classe energetica	Con imballo verticale
				Dimensioni cm
200	818040067X	€ 3.664,00	B	68x68x159
300	818040068X	€ 4.116,00	B	78x78x163
500	818040069X	€ 5.213,00	C	83x83x207
800	818040070X	€ 6.679,00	C	102x102x204
1000	818040071X	€ 7.397,00	C	103x103x231
1500	818040072X	€ 10.751,00	C	123x123x232
2000	818040073X	€ 13.064,00	C	143x143x240
2500	818040074X	€ 16.243,00		143x143x265
3000	818040075X	€ 17.935,00		148x148x292
4000	818040076X	€ 20.898,00		163x163x300
5000	818040077X	€ 29.139,00		183x183x303

Bollitore INOX a fascio tubiero BOIL INOX

Legenda connessioni

A1	Ingresso acqua sanitaria
A2	Uscita acqua sanitaria
C1	Anodo
D	Scarico
E1	Sonda / Termometro
E2	Sonda / Termometro
F	Ricircolo
I	Resistenza Elettrica
K1	Ausiliario
K2	Ausiliario
K3	Ausiliario
N1	Uscita scambiatore inferiore
N2	Ingresso scambiatore inferiore
Q1	Boccaporto d'ispezione
S1	Serpentino inferiore

200 ≤ cap. ≤ 300

500 ≤ cap. ≤ 1000

1500 ≤ cap. ≤ 5000

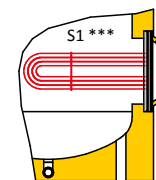
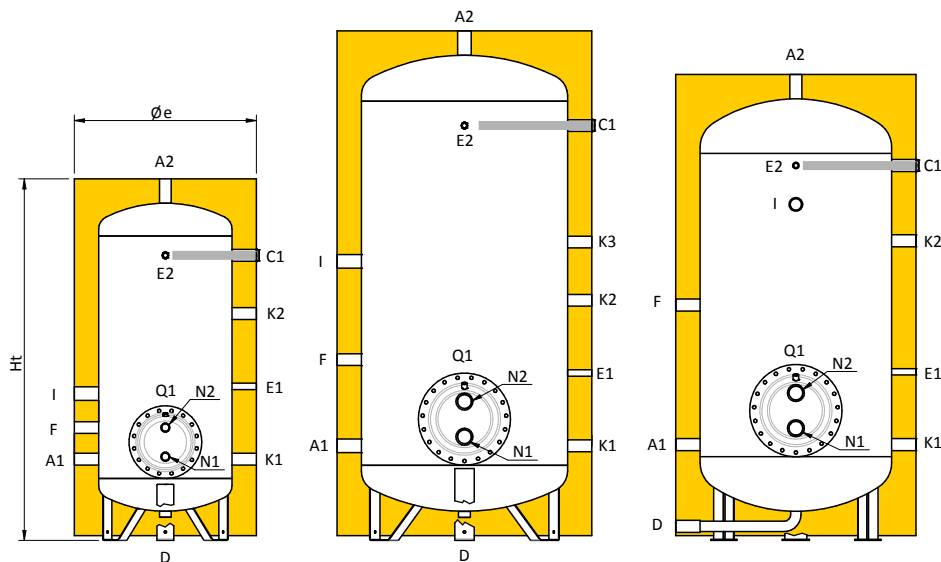


Tabella connessioni

Cap. l	A1 Pollici	A2 Pollici	C1 Pollici	D Pollici	E1 Pollici	E2 Pollici	F Pollici	I Pollici	K1 Pollici	K2 Pollici	K3 Pollici	N1 Pollici	N2 Pollici	Q1 (Øext/Øint) mm
200	1 1/4	1 1/4	1 1/4	1 1/4	1/2"	1/2"	1 1/4	1 1/2	1 1/4	1 1/4	-	1"	1"	Ø300/Ø220
300	1 1/4	1 1/4	1 1/4	1 1/4	1/2"	1/2"	1 1/4	1 1/2	1 1/4	1 1/4	-	1"	1"	Ø300/Ø220
500	1 1/4	1 1/4	1 1/4	1 1/4	1/2"	1/2"	1 1/4	1 1/2	1 1/4	1 1/4	1 1/4	1"	1"	Ø300/Ø220
800	1 1/2	1 1/2	1 1/4	1 1/4	1/2"	1/2"	1 1/4	1 1/2	1 1/4	1 1/4	1 1/4	2"	2"	Ø380/Ø300
1000	1 1/2	1 1/2	1 1/4	1 1/4	1/2"	1/2"	1 1/4	1 1/2	1 1/4	1 1/4	1 1/4	2"	2"	Ø380/Ø300
1500	1 1/2	1 1/2	1 1/4	1 1/2	1/2"	1/2"	1 1/4	1 1/2	1 1/4	1 1/4	-	2"	2"	Ø380/Ø300
2000	2"	2"	1 1/4	2"	1/2"	1/2"	1 1/4	1 1/2	1 1/4	1 1/4	-	2"	2"	Ø430/Ø350
2500	2"	2"	1 1/4	2"	1/2"	1/2"	1 1/4	1 1/2	1 1/4	1 1/4	-	2"	2"	Ø430/Ø350
3000	2"	2"	1 1/4	2"	1/2"	1/2"	1 1/4	1 1/2	1 1/4	1 1/4	-	2"	2"	Ø430/Ø350
4000	2 1/2	2 1/2	1 1/4	2 1/2	1/2"	1/2"	1 1/4	1 1/2	1 1/4	1 1/4	-	2"	2"	Ø430/Ø350
5000	2 1/2	2 1/2	1 1/4	2 1/2	1/2"	1/2"	1 1/4	1 1/2	1 1/4	1 1/4	-	2"	2"	Ø430/Ø350

Tabella dimensioni

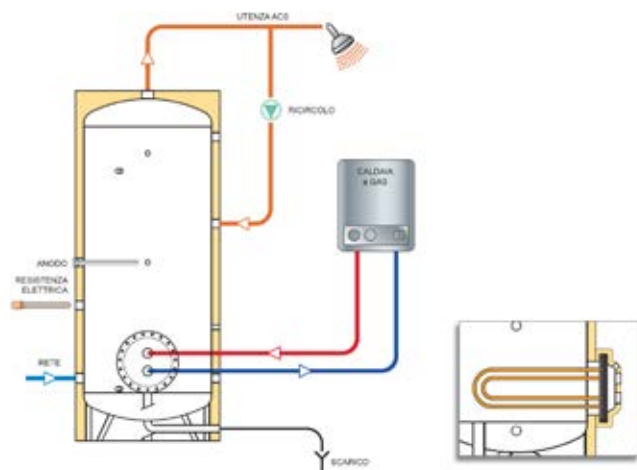
Cap. l	Øe mm	Ht mm	R' mm	A1 mm	C1 mm	E1 mm	E2 mm	F mm	I mm	K1 mm	K2 mm	K3 mm	N1 mm	N2 mm	Q1** mm
200	650	1410	1535	295	1135	595	1135	425	540	295	915	-	305	425	365
300	750	1490	1650	335	1175	635	1175	465	605	335	935	-	345	465	405
500	850	1770	1945	350	1420	650	1420	650	935	350	950	1190	360	480	420
800	990	1810	2045	370	1440	670	1440	700	1150	370	990	1210	407,5	552,5	480
1000	1000	2100	2330	390	1710	690	1710	745	1150	390	990	1230	427,5	572,5	500
1500	1250	2225	2555	425	1815	725	1815	1115	1455	425	1265	-	482,5	627,5	555
2000	1450	2305	2725	460	1850	760	1850	1150	1490	460	1300	-	520	710	615
2500	1400	2530	2895	460	2100	760	2100	1275	1600	460	1300	-	520	710	615
3000	1450	2800	3155	475	2365	775	2365	1415	1645	475	1315	-	535	725	630
4000	1600	2880	3295	530	2400	830	2400	1450	1680	530	1370	-	570	760	665
5000	1800	2910	3425	530	2400	830	2400	1450	1680	530	1370	-	570	760	665

R': Quota di ribaltamento

Q1**: altezza dal centro del boccaporto a terra

Approfondimenti Tecnici per Accumuli Serie BOIL e BOIL INOX

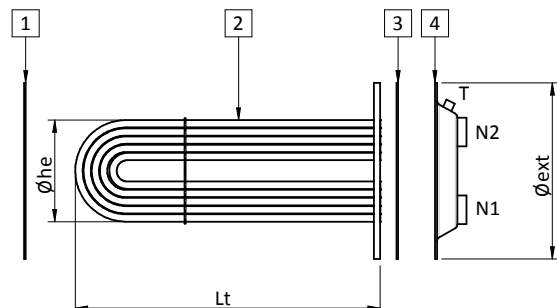
Capacità	Produzione Acqua Calda Sanitaria TiACS = 10°C							Scambiatore		
	Ti	TuACS= 45°C		TuACS = 60°C		Ta = 50°C TuACS = 45°C	Ta = 60°C TuACS = 45°C	Superficie	Capacità	Portata nominale
	l	L/h (a)	kW (b)	L/h (c)	kW (d)	L/10 min. (e)	L/10 min. (f)	m ²	l	mc/h
200	70	241	9,8	119	4,9	258	315	0,5	2	0,5
	80	300	12,2	169	6,9	266	323			0,6
	90	362	14,7	214	8,7	273	330			0,7
300	70	364	14,8	181	7,4	384	470	0,75	2,8	0,7
	80	453	18,4	252	10,3	395	480			0,8
	90	544	22,1	322	13,1	405	491			1
500	70	482	19,6	240	9,8	620	763	1	3,6	0,9
	80	602	24,5	336	13,7	632	775			1,1
	90	580	23,6	343	14	644	787			1,1
800	70	723	29,4	358	14,6	983	1212	1,5	5,9	1,3
	80	902	36,7	506	20,6	1001	1229			1,6
	90	1084	44,1	642	26,2	1018	1247			1,9
1000	70	964	39,2	480	19,6	1224	1510	2	7,2	1,7
	80	1204	49	675	27,5	1245	1531			2,2
	90	1445	58,8	857	34,9	1266	1552			2,6
1500	70	1445	58,8	728	29,7	1837	2266	3	10,9	2,6
	80	1806	73,5	1020	41,6	1869	2297			3,2
	90	2168	88,2	1292	52,6	1899	2328			3,8
2000	70	1927	78,4	976	39,8	2421	2992	4	14,7	3,4
	80	2408	98	1368	55,7	2454	3026			4,3
	90	2890	117,6	1731	70,5	2488	3059			5,1
2500	70	2408	98	1232	50,2	3014	3728	5	18,5	4,3
	80	3010	122,5	1722	70,1	3053	3767			5,3
	90	3612	147	2178	88,7	3091	3805			6,4
3000	70	2890	117,6	1478	60,2	3577	4434	6	22	5,1
	80	3612	147	2066	84,1	3614	4471			6,4
	90	4335	176,4	2613	106,4	3650	4507			7,6
4000	70	3853	156,8	2020	82,3	4775	5918	8	30,1	6,8
	80	4816	196	2802	114,1	4824	5967			8,5
	90	5780	235,2	3530	143,7	4872	6015			10,2
5000	70	4816	196	2978	121,2	5938	7366	10	36,4	8,5
	80	6020	245	4099	166,9	5990	7419			10,6
	90	7224	294	5138	209,2	6042	7470			12,7



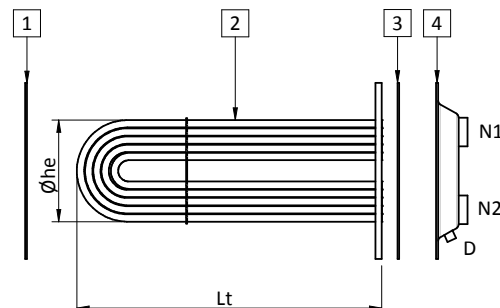
- a portata ACS in continuo con TuACS= 45°C
- b potenza scambiatore con TuACS=45°C
- c portata ACS in continuo con TuACS= 60°C
- d potenza scambiatore con TuACS=60°C
- e quantità di ACS erogata a 45°C nei primi 10 min. con accumulo a 50°C
- f quantità di ACS erogata a 45°C nei primi 10 min. con accumulo a 60°C
- Capacità scambiatore: 7.10 Lt/mq

Approfondimenti Tecnici per Accumuli Serie BOIL e BOIL INOX

Funzionamento ad acqua



Funzionamento a vapore



Legenda connessioni

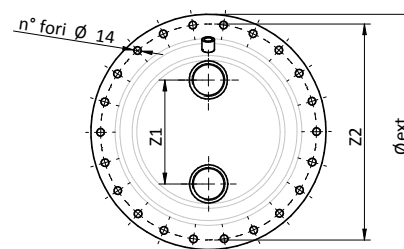
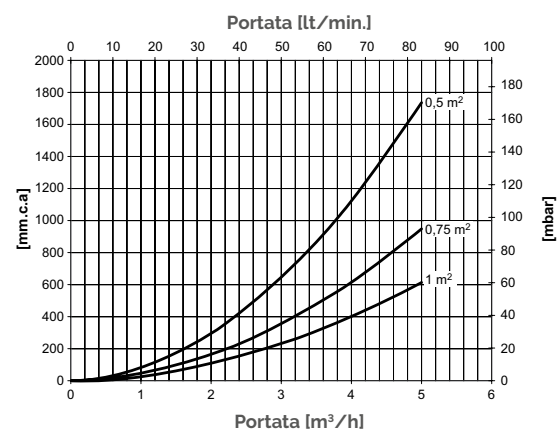
D	Scarico
N1	Ingresso/uscita scambiatore
N2	Ingresso/uscita scambiatore
T	Sfiato
1	Guarnizione S/T (senza traverso)
2	Fascio tubiero
3	Guarnizione C/T (con traverso)
4	Testata

Specifiche tecniche Serpentino a fascio tubiero

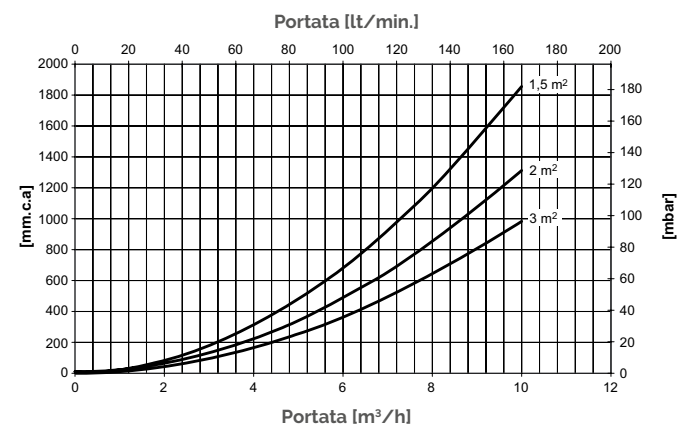
Sup. m ²	Potenza* kW	Lt mm	Øext mm	Øhe mm	N1 pollici	N2 pollici	Z1 mm	Z2 mm	n° fori	Vol. l	dp mca
0,5	12,2	460	300	166	1"	1"	120	262	16	1,84	0,65
0,75	18,4	445	300	202	1"	1"	120	262	16	2,44	0,65
1	24,5	475	300	202	1"	1"	120	262	16	3,23	0,7
1,5	36,7	600	380	270	2"	2"	145	345	19	5,36	0,75
2	49	600	380	270	2"	2"	145	345	19	6,51	0,8
3	73,5	720	380	278	2"	2"	145	345	19	9,8	0,9
4	98	750	430	316	2"	2"	190	395	22	13,2	1
5	122,5	780	430	324	2"	2"	190	395	22	16,68	1,1
6	147	895	430	324	2"	2"	190	395	22	19,2	1,2
8	196	1250	430	324	2"	2"	190	395	22	27	1,3
10	245	1510	430	324	2"	2"	190	395	22	32,7	1,4

Perdita di carico fascio tubiero

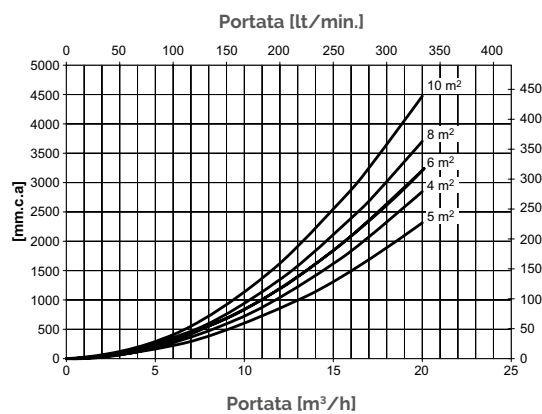
Superficie scambiatore 0,5 - 1 m²



Superficie scambiatore 1,5 - 3 m²



Superficie scambiatore 5 - 10 m²

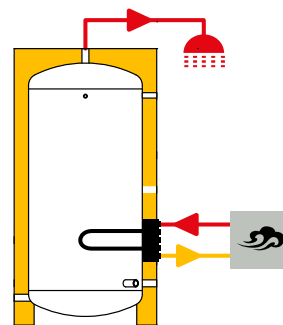


Bollitore con scambiatore estraibile personalizzato

La gamma Boil custom è stata concepita per dare all'utente la possibilità di comporre il proprio sistema di produzione acqua calda sanitaria potendo accoppiare diverse tipologie di accumuli e di scambiatori. Ciò rende possibile realizzare soluzioni flessibili per tipologia di accumulo, volume e potenza dello scambiatore.



TESTED



2



Serpentino Spiraleto in Rame

1



Fascio Tubiero

La soluzione con un boccaporto permette di accoppiare la gamma di accumuli elencati di seguito con uno scambiatore del tipo a fascio tubiero o spiralato in rame. Nelle pagine seguenti sono riportati gli accoppiamenti possibili.

Accumuli con un boccaporto. Versioni disponibili:

FLEXY in versione vetro porcellanata (Vedi pag. 138)

FLEXY INOX versione in acciaio inox AISI 316 (Vedi pag. 144)



FLEXY

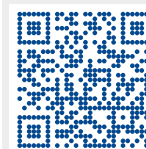


FLEXY INOX

❖ Come comporre il Boil Custom

- 1) Individuare il codice dell'accumulo Flexy con boccaporto
- 2) Aggiungere il codice dello scambiatore scegliendo tra:
 - Fascio tubiero (Vedi pag. 181)
 - Serpentino in rame spiralato (Vedi pag. 182)

CODICE BOIL CUSTOM 1 BOCCAPORTO =
codice accumulo scelto +
codice scambiatore desiderato



Bollitore con scambiatore estraibile personalizzato

La gamma Boil custom è stata concepita per dare all'utente la possibilità di comporre il proprio sistema di produzione acqua calda sanitaria potendo accoppiare diverse tipologie di accumuli e di scambiatori. Ciò rende possibile realizzare soluzioni flessibili per tipologia di accumulo, volume e potenza dello scambiatore.



Piastra Cieca di Chiusura



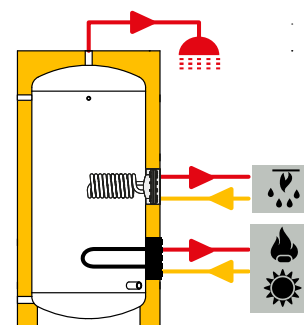
Serpentino Spiraleto in Rame



Fascio Tubiero



TESTED



Caratteristiche

Materiale

acciaio al carbonio S 235 JR

Trattamento protettivo interno

smaltatura Bluetech con resine termoindurenti idonea per acqua sanitaria



Accessori Inclusi: anodo sacrificale al magnesio per tutte le taglie.



Accessori Standard: vedi pag 288



Esecuzioni speciali: vedi pag 291

Limite di utilizzo

temp. max.	press. max
80°C	6 bar

Coibentazione

Capacità (l)	Tipo
da 200 a 5000	Fibra di Poliestere

La soluzione con due boccaporti permette di accoppiare l'accumulo con:

- ✓ Due scambiatori a fascio tubiero
- ✓ Due scambiatori spiralati in rame
- ✓ Uno scambiatore a fascio tubiero ed uno spiralato in rame
- ✓ Uno a scelta dei due scambiatori ed una piastra cieca di chiusura che garantisce una facile ispezione dell'accumulo

Codici e prezzi accumulo a DOPPIO BOCCAPORTO

Capacità l	Cod.	Prezzo	Classe energetica	Con imballo verticale	
				Dimensioni cm	Peso kg
200	817080134X	€ 1.601,00	B	68x68x155,5	55
300	817080135X	€ 1.917,00	B	78x78x164	80
500	817080136X	€ 2.255,00	C	88x88x192,5	105
750	817080191X	€ 3.092,00	C	99x99x199	160
1000	817080138X	€ 3.550,00	C	99x99x230	180
1500	817080139X	€ 4.286,00	C	123x123x237,5	230
2000	817080140X	€ 5.264,00	C	132x132x269,5	280
2500	817080141X	€ 5.546,00		147x147x277,5	315
3000	817080142X	€ 6.489,00		147x147x299	350
4000	817080143X	€ 7.329,00		163x163x306	505
5000	817080144X	€ 9.068,00		183x183x310	595

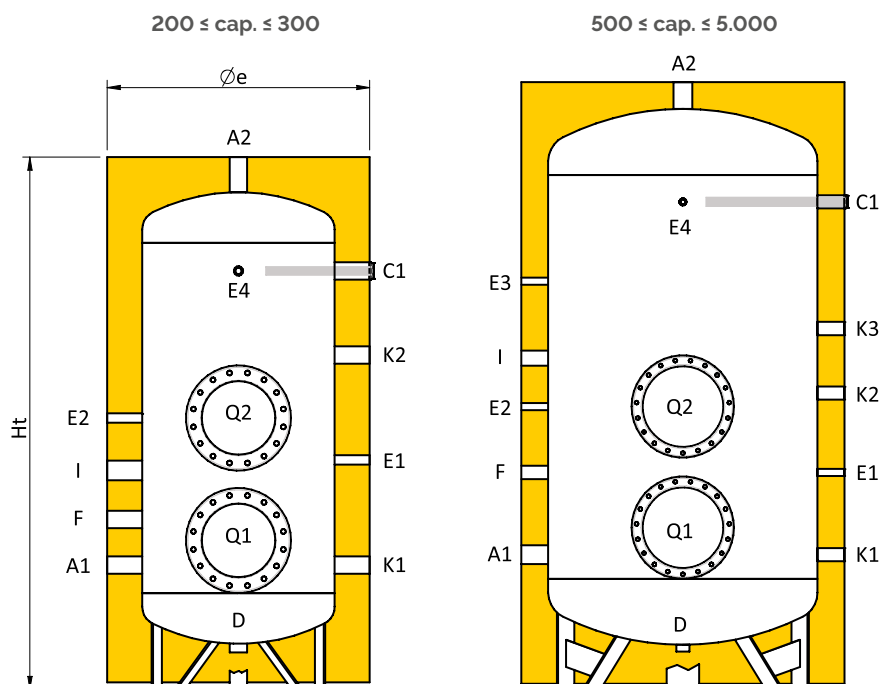
❖ Come comporre il Boil Custom

1) Individuare il codice dell'accumulo a doppio boccaporto dalla tabella a lato
2) Aggiungere il codice del scambiatore scegliendo tra:

- Fascio tubiero (Vedi pag. 181)
- Serpentino in rame spiralato (Vedi pag. 182)

CODICE BOIL CUSTOM 2 BOCCAPORTI= codice accumulo scelto + codice scambiatore desiderato

Bollitore con scambiatore estraibile personalizzato - BOIL Custom 2 Boccaporti



Legenda connessioni

A1	Ingresso acqua sanitaria
A2	Uscita acqua sanitaria
C1	Anodo
D	Scarico
E1	Sonda / Termometro
E2	Sonda / Termometro
E3	Sonda / Termometro
E4	Sonda / Termometro
F	Ricircolo
I	Resistenza Elettrica
K1	Ausiliario
K2	Ausiliario
K3	Ausiliario
Q1	Boccaporto d'ispezione
Q2	Boccaporto d'ispezione

Tabella connessioni

Cap. l	A1 pollici	A2 pollici	C1 pollici	D pollici	E1 pollici	E2 pollici	E3 pollici	E4 pollici	F pollici	I pollici	K1 pollici	K2 pollici	K3 pollici	Q1 - Q2 (Øext/Øint) mm
200	1 1/4	1 1/4	1 1/4	1 1/4	1/2"	1/2"	-	1/2"	1 1/4	1 1/2	1 1/4	1 1/4	-	Ø300/Ø220
300	1 1/4	1 1/4	1 1/4	1 1/4	1/2"	1/2"	-	1/2"	1 1/4	1 1/2	1 1/4	1 1/4	-	Ø300/Ø220
500	1 1/4	1 1/4	1 1/4	1 1/4	1/2"	1/2"	1/2"	1/2"	1 1/4	1 1/2	1 1/4	1 1/4	1 1/4	Ø300/Ø220
750	1 1/2	1 1/2	1 1/4	1 1/4	1/2"	1/2"	1/2"	1/2"	1 1/4	1 1/2	1 1/4	1 1/4	1 1/4	Ø380/Ø300
1000	1 1/2	1 1/2	1 1/4	1 1/4	1/2"	1/2"	1/2"	1/2"	1 1/4	1 1/2	1 1/4	1 1/4	1 1/4	Ø380/Ø300
1500	2"	2"	1 1/4	1 1/4	1/2"	1/2"	1/2"	1/2"	1 1/4	1 1/2	1 1/4	1 1/4	1 1/4	Ø380/Ø300
2000	2"	2"	1 1/4	1 1/4	1/2"	1/2"	1/2"	1/2"	1 1/4	1 1/2	1 1/4	1 1/4	1 1/4	Ø430/Ø350
2500	2 1/2	2 1/2	1 1/4	1 1/4	1/2"	1/2"	1/2"	1/2"	1 1/4	1 1/2	1 1/4	1 1/4	1 1/4	Ø430/Ø350
3000	3"	3"	1 1/4	1 1/4	1/2"	1/2"	1/2"	1/2"	1 1/4	1 1/2	1 1/4	1 1/4	1 1/4	Ø430/Ø350
4000	3"	3"	1 1/4	1 1/4	1/2"	1/2"	1/2"	1/2"	1 1/4	1 1/2	1 1/4	1 1/4	1 1/4	Ø430/Ø350
5000	3"	3"	1 1/4	1 1/4	1/2"	1/2"	1/2"	1/2"	1 1/4	1 1/2	1 1/4	1 1/4	1 1/4	Ø430/Ø350

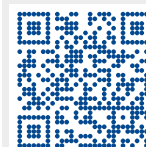
Tabella dimensioni

Cap. l	Øe mm	Ht mm	R' mm	A1 mm	C1 mm	D mm	E1 mm	E2 mm	E3 mm	E4 mm	F mm	I mm	K1 mm	K2 mm	K3 mm	Q1** mm	Q2** mm
200	650	1435	1580	310	1150	125	620	730	-	1150	440	555	310	930	-	380	730
300	750	1520	1695	355	1195	130	655	775	-	1195	485	625	355	955	-	425	775
500	850	1805	2000	375	1445	135	675	795	1145	1445	675	960	375	975	1215	445	795
750	990	1840	2090	390	1470	130	710	980	1360	1470	710	1160	390	1010	1230	500	980
1000	1050	2120	2370	415	1675	120	715	985	1445	1675	745	1175	415	1015	1255	515	985
1500	1250	2280	2605	500	1810	165	805	1050	1515	1810	805	1230	500	1100	1340	600	1050
2000	1350	2600	2930	505	2115	155	805	1150	1805	2115	805	1505	505	1105	1345	620	1150
2500	1400	2655	3005	565	2150	175	865	1210	1850	1850	850	1550	565	1165	1405	680	1210
3000	1450	2870	3220	575	2350	180	800	1220	2050	2050	850	1750	575	1050	1415	690	1220
4000	1600	2940	3350	600	2380	160	900	1245	2080	2080	870	1780	600	1200	1440	715	1245
5000	1800	2980	3485	610	2385	140	910	1255	2085	2085	885	1785	610	1210	1450	725	1255

R': Quota di ribaltamento

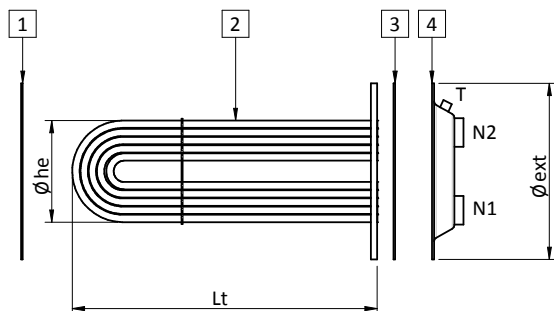
**Per gli accumuli da 200 e 300 l, l'anodo viene collocato nell'attacco G2

Q1**/Q2**: altezza dal centro del boccaporto a terra

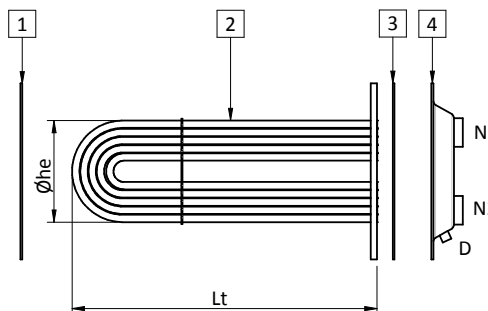


Fasci Tubieri

Funzionamento ad acqua

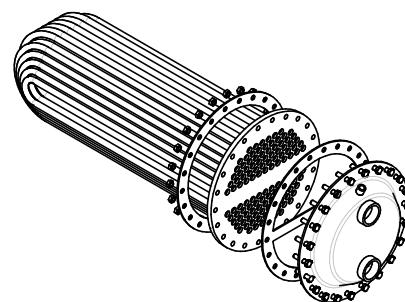
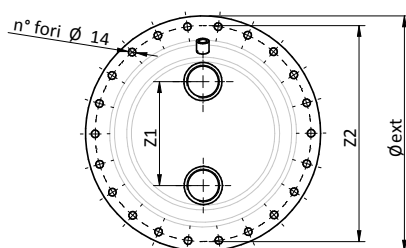


Funzionamento a vapore



Legenda connessioni

D	Scarico
N1	Ingresso/uscita scambiatore
N2	Ingresso/uscita scambiatore
T	Sfiato
1	Guarnizione S/T (senza traverso)
2	Fascio tubiero
3	Guarnizione C/T (con traverso)
4	Testata



Specifiche tecniche Serpentino a fascio tubiero

Sup. m ²	Potenza* kW	Lt mm	\varnothing_{ext} mm	\varnothing_{he} mm	N1 pollici	N2 pollici	Z1 mm	Z2 mm	n° fori	Vol. l	dp mca
0,5	12,2	460	300	166	1"	1"	120	262	16	1,84	0,65
0,75	18,4	445	300	202	1"	1"	120	262	16	2,44	0,65
1	24,5	475	300	202	1"	1"	120	262	16	3,23	0,7
1,5	36,7	600	380	270	2"	2"	145	345	19	5,36	0,75
2	49	600	380	270	2"	2"	145	345	19	6,51	0,8
3	73,5	720	380	278	2"	2"	145	345	19	9,8	0,9
4	98	750	430	316	2"	2"	190	395	22	13,2	1
5	122,5	780	430	324	2"	2"	190	395	22	16,68	1,1
6	147	895	430	324	2"	2"	190	395	22	19,2	1,2
8	196	1250	430	324	2"	2"	190	395	22	27	1,3
10	245	1510	430	324	2"	2"	190	395	22	32,7	1,4

Tabella di Compatibilità tra (1) Fascio Tubiero e (4) Accumulo

Cap. l	Superficie m ²										
	0,5	0,75	1	1,5	2	3	4	5	6	8	10
200	✓	✓	✓								
300	✓	✓	✓								
500	✓	✓	✓								
800				✓	✓	✓					
1000				✓	✓	✓					
1500				✓	✓	✓					
2000							✓	✓	✓		
2500							✓	✓	✓		
3000							✓	✓	✓	✓	
4000							✓	✓	✓	✓	
5000							✓	✓	✓	✓	✓

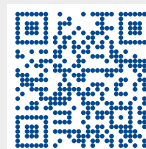
*Prestazioni calcolate con primario 80°C ed acqua sanitaria 10-45°C

✓ Abbinamento possibile

Sup. m ²	Versione1 INOX AISI 304		Versione2 INOX AISI 316		Versione a vapore P ≤ 6 bar			Versione a vapore P ≤ 12 bar		
	Codice	Prezzo	Codice	Prezzo	Codice	Prezzo	Cat. P.E.D.	Codice	Prezzo	Cat. P.E.D.
0,5	821030379X	€ 504,00	821030393X	€ 780,00	821030285X	€ 1.397,00	Art.4 par.3	821030405X	€ 1.511,00	Cat. I
0,75	821030380X	€ 554,00	821030394X	€ 854,00	821030286X	€ 1.556,00	Art.4 par.3	821030406X	€ 1.681,00	Cat. I
1	821030381X	€ 623,00	821030395X	€ 942,00	821030287X	€ 1.602,00	Art.4 par.3	821030407X	€ 1.775,00	Cat. I
1,5	821030382X	€ 905,00	821030396X	€ 1.428,00	821030288X	€ 2.524,00	Cat. I	821030408X	€ 2.585,00	Cat. I
2	821030383X	€ 1.016,00	821030397X	€ 1.566,00	821030289X	€ 2.809,00	Cat. I	821030409X	€ 2.961,00	Cat. I
3	821030385X	€ 1.318,00	821030399X	€ 1.947,00	821030291X	€ 3.464,00	Cat. I	821030411X	€ 3.654,00	Cat. I
4	821030386X	€ 1.759,00	821030400X	€ 2.751,00	821030292X	€ 4.802,00	Cat. I	821030412X	€ 5.189,00	Cat. II
5	821030387X	€ 2.038,00	821030401X	€ 3.092,00	821030293X	€ 5.513,00	Cat. I	821030413X	€ 5.961,00	Cat. II
6	821030388X	€ 2.274,00	821030402X	€ 3.423,00	821030294X	€ 6.006,00	Cat. I	821030414X	€ 6.292,00	Cat. II
8	821030389X	€ 2.904,00	821030403X	€ 4.436,00	821030296X	€ 7.457,00	Cat. I	821030416X	€ 8.049,00	Cat. II
10	821030390X	€ 3.471,00	821030404X	€ 5.414,00	821030418X	€ 9.244,00	Cat. II	821030418X	€ 9.244,00	Cat. II

Versione 1 - Scambiatore a fascio tubiero inox AISI 304 montato su piastra smaltata con testata zincata

Versione 2 e versione a vapore - Scambiatore a fascio tubiero inox AISI 316 montato su piastra AISI 304 con testata AISI 304



Serpentini Spiralati in Rame

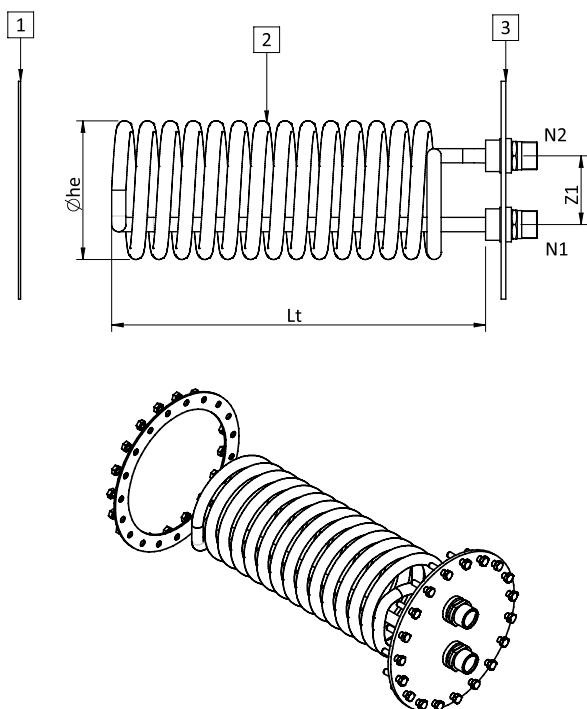


Tabella di Compatibilità tra Serpentino Spiraleto in Rame e Accumulo

Capacità l	Superficie m ²							
	0,82	1,38	1,53	2,27	3,1	4,54	5,26	6,34
200	✓	✓	✓					
300	✓	✓	✓					
500	✓	✓	✓	✓	✓			
800	✓	✓	✓	✓	✓	✓	✓	✓
1000	✓	✓	✓	✓	✓	✓	✓	✓
1500	✓	✓	✓	✓	✓	✓	✓	✓
2000	✓	✓	✓	✓	✓	✓	✓	✓
2500	✓	✓	✓	✓	✓	✓	✓	✓
3000	✓	✓	✓	✓	✓	✓	✓	✓
4000	✓	✓	✓	✓	✓	✓	✓	✓
5000	✓	✓	✓	✓	✓	✓	✓	✓

✓ Abbinamento possibile

Legenda connessioni

N1	Ingresso/uscita scambiatore
N2	Ingresso/uscita scambiatore
1	Guarnizione S/T (senza traverso)
2	Serpentino rame alettato
3	Piastra di montaggio

Specifiche tecniche Serpentino Spiraleto in Rame

Sup. m ²	Lt mm	Øhe mm	Z1 mm	N1 pollici	N2 pollici	Tipo spirale	Volume interno l	Dp kPa	Resa termica (°) kW	T max °C	P max bar
0,82	380	160	75	3/4"	3/4"	Tubo singolo	0,7	25	15	99	9
1,38	420	170	75	3/4"	3/4"	Tubo singolo	1,2	30	21,6	99	9
1,53	450	170	75	3/4"	3/4"	Tubo singolo	1,4	35	24	99	9
2,27	570	170	75	3/4"	3/4"	Tubo singolo	2	35	27	99	9
3,1	550	180	90	1"1/4"	1"1/4"	Doppia spira	2,7	26	35	99	9
4,54	570	242	120	1"1/4"	1"1/4"	Doppia spira	3,9	35	55	99	9
5,26	660	242	120	1"1/4"	1"1/4"	Doppia spira	4,5	35	57,5	99	9
6,34	780	242	120	1"1/4"	1"1/4"	Doppia spira	5,5	35	61,5	99	9

*Prestazioni calcolate con primario 80°C ed acqua sanitaria 10-45°C

Serpentino Spiraleto in Rame

Superficie m ²	Montata su piastra ø 300		Montata su piastra ø 380		Montata su piastra ø 430	
	Codice	Prezzo	Codice	Prezzo	Codice	Prezzo
0,82	821040017	€ 386,00	821040254X	€ 450,00	821040259X	€ 472,00
1,38	821040019	€ 555,00	821040255X	€ 618,00	821040260X	€ 641,00
1,53	821040020	€ 607,00	821040256X	€ 675,00	821040261X	€ 698,00
2,27	821040252X	€ 827,00	821040021	€ 836,00	821040262X	€ 885,00
3,1	821040253X	€ 1.205,00	821040022	€ 1.236,00	821040263X	€ 1.275,00
4,54	-	-	821040023	€ 1.635,00	821040027	€ 1.658,00
5,26	-	-	821040257X	€ 1.772,00	821040024	€ 1.858,00
6,34	-	-	821040258X	€ 2.050,00	821040025	€ 2.167,00

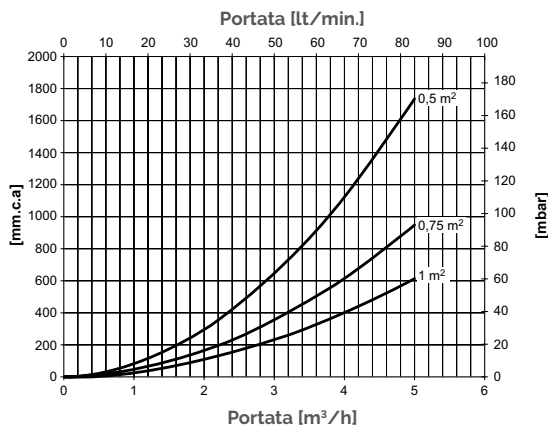
I serpentini in rame alettati vengono forniti completi di piastra, bulloneria e guarnizione di tenuta.

Bollitore con scambiatore estraibile personalizzato - BOIL Custom

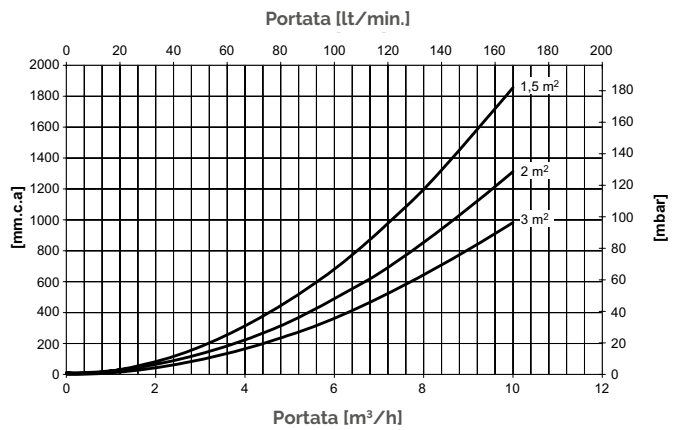
Curve di Perdita di Carico

Perdita di carico fascio tubiero

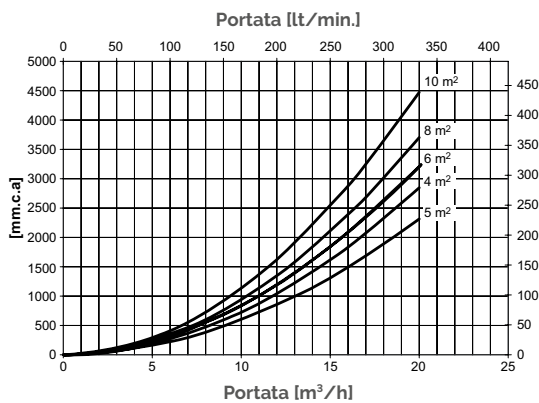
Superficie scambiatore 0,5 - 1 m²



Superficie scambiatore 1,5 - 3 m²

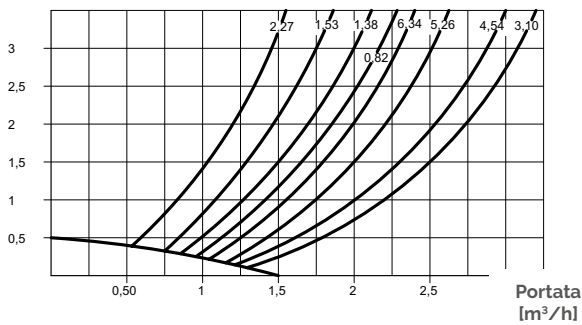


Superficie scambiatore 4 - 10 m²



Perdita di carico serpentino spiralato in rame

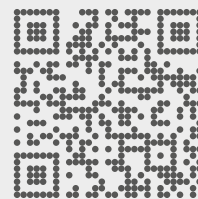
Perdita di carico (mca)





Scarica il materiale informativo

 go.forinigroup.it/ita/materiale



fiorini

Fiorini Industries S.r.l.
Ph. +39 0543 723197 – Fax +39 0543 720413
Via Zampeschi 119 – 47122 Forlì (FC) – Italy
www.fiorini-industries.com