

## Riscaldamento

# Dati tecnici

Pompa di calore ibrida Daikin Altherma



EEDIT13-729

EHYHBH-AV3  
EHYKOMB-AA



# INDICE

## EHYHBH-AV3

## EHYKOMB-AA

1	Caratteristiche .....	2
2	Specifiche .....	3
	Specifiche tecniche .....	3
	Specifiche elettriche .....	4
3	Opzioni.....	6
4	Tabella delle combinazioni .....	11
5	Schemi dimensionali .....	12
6	Centro di gravità .....	13
7	Schemi delle tubazioni.....	15
8	Schemi elettrici .....	16
9	Schemi di connessione esterna .....	19
10	Installazione .....	20
11	Rendimento idraulico .....	21

# 1 Caratteristiche

- In funzione della temperatura esterna, dei prezzi energetici e del carico di riscaldamento interno, la pompa di calore ibrida Daikin Altherma seleziona sempre la modalità di funzionamento più economica
- La pompa di calore ibrida Daikin Altherma riunisce le tecnologie a pompa di calore aria-acqua e di condensazione del gas
- Costi di investimento ridotti: nessuna necessità di sostituire i radiatori esistenti (fino a 80°C) e le tubazioni
- Fornisce calore sufficiente per le ristrutturazioni in quanto tutte copre tutte le necessità di riscaldamento fino a 32 kW
- Installazione facile e rapida grazie alle dimensioni compatte e alle connessioni rapide

1



## 2 Specifiche

2-1 Specifiche tecniche				EHYHBH05AV3	EHYHBH08AV3	EHYKOMB33AA		
Sistema	Modulo pompa di calore collegabile			-		EHYHBH05AAV3 / EHYHBH08AAV3		
Capacità di riscaldamento	Min.		kW	-		7,6		
	Max.		kW	-		27		
Potenza assorbita	Riscaldamento	Min.	kW	-		8,2		
		Max.	kW	-		26,6		
	Acqua calda sanitaria	Min.	kW	-		7,6		
		Max.	kW	-		32,7		
	Nom.		kW	0,075		-		
Gas	Categoria dispositivo			-		C63 / C13 / C33 / C43 / C53 / C83		
	Pressione di mandata	Belgio		-		G20 (20 mbar), G25 (25 mbar), G31 (37 mbar)		
		Francia		-		G20 (20 mbar), G25 (25 mbar), G31 (30 mbar)		
		Regno Unito		-		G20 (20 mbar), G31 (30-37 mbar)		
	Categoria	Belgio		-		I12E(s)3P		
		Francia		-		I13Esi3P		
		Regno Unito		-		I12H3P		
	Consumo	Min.		m³/ora	-		0,78 (2) / 0,90 (3) / 0,30 (4)	
		Max.		m³/ora	-		3,39 (2) / 3,93 (3) / 1,29 (4)	
	Classe NOx			-		5		
	Attacco	Diametro		mm	-		15	
		Attacco gas di scarico - Attacco concentrico			mm	-		60
		Attacco aria combustione - Attacco concentrico			mm	-		100
Efficienza	Riscaldamento	potere calorifico netto	%	-		98 (5) / 107 (6)		
	Acqua calda sanitaria	potere calorifico netto	%	-		105		
Rivestimento	Colore			Bianco		Bianco - RAL9010		
	Materiale			Piastra di lamiera rivestita				
Dimensioni	Unità	Altezza	mm	902		710		
		Larghezza	mm	450				
		Profondità	mm	164	240			
	Unità compatta	Altezza	mm	1.240		820		
		Larghezza	mm	528		490		
		Profondità	mm	262		270		
Peso	Unità		kg	30	31,2	36		
	Unità compatta		kg	33	34,4	37		
Guarnizione	Materiale			Cartone / EPS / PP (Cinghie)		PP (Cinghie) / Cartone_		
	Peso				kg	3		
Pompa	Tipo			Motore DC		-		
	Numero di velocità			Controllo ad Inverter		-		
	Unità prevalenza nominale	Riscaldamento		kPa	51,8 (2) / 55,7 (3)	19,2	-	
		Raffreddamento		kPa	-	26,0	-	
	Potenza assorbita				W	45	-	
Vaso di espansione	Volume			l	10	-		
	Max. pressione acqua			bar	3	-		
	Pre-pressione			bar	1	-		

## 2 Specifiche

2

2-1 Specifiche tecniche					EHYHBH05AV3	EHYHBH08AV3	EHYKOMB33AA	
Campo di funzionamento	Riscaldamento	T. esterna	Min.	°C	-25 (5)		-	
			Max.	°C	25 (5)		-	
	Lato acqua		Min.	°C	25 (5)		15 (1)	
			Max.	°C	55 (5)		80 (1)	
	Acqua calda sanitaria	Lato acqua	Min.	°C	-		40	
Max.			°C	-		65		
Scambiatore di calore lato acqua	Tipo				Piastra saldobrasata			
	Quantità				1			
	Materiale				-			
	Volume acqua				0,9	1,3	-	
	Portata acqua	Min.			l/min			5,0
			Riscaldamento	Nom.	l/min	12,6 (2) / 11,6 (3)	21,2 (2) / 19,8 (3)	-
		Max.			l/min	23,0	23,5	-
		Acqua calda sanitaria			l/min	-	9 (7) / 15 (8)	
Raffreddamento		Materiale isolante			Schiuma elastomerica			
Circuito frigorifero	Diametro lato gas			mm	15,9		-	
	Diametro lato liquido			mm	6,35		-	
Circuito idraulico - Lato acqua calda sanitaria	Materiale tubazione				-		Cu	
	Attacchi tubazioni	Diametro		mm	-		15	
Filtro acqua	Diametro fori			mm	1		-	
	Materiale				rame - ottone - acciaio inossidabile			
Circuito idraulico	Diametro attacchi delle tubazioni			mm	22			
	Materiale tubazione				-		Cu	
	Valvola di sicurezza			bar	3			
	Manometro				No		Si	
	Valvola di scarico / valvola di riempimento				No			
	Valvola di intercettazione				No			
	Valvola di spurgo aria				Si			
	Pressione	Riscaldamento	Max.	bar	-		3	
PED	Categoria				Art3§3	Categoria I	-	
	Parte più critica	Nome			-	Scambiatore di calore a piastre saldobrasate	-	
		Ps*V			bar	51,0 (0,000)	-	

2-2 Specifiche elettriche					EHYHBH05AV3	EHYHBH08AV3	EHYKOMB33AA
Alimentazione	Nome				V3		
	Fase				1~		
	Frequenza			Hz	50		
	Tensione			V	230		
	Gamma di tensione	Min.			%	10	-
Max.				%	10	-	
Potenza assorbita	Max.			W	-		55
	Stand-by			W	-		2
Collegamenti elettrici- Cavo di comunicazione	Quantità				4G		
	Tipo di cavi				1.5mm <sup>2</sup>		
Collegamenti elettrici- Contatore elettrico	Quantità				2		
	Nota				Minimo 0,75 mm <sup>2</sup> (rilevamento impulsi 5VDC)		
Collegamenti elettrici- Gas meter	Quantity				2		
	Remark				Minimo 0,75 mm <sup>2</sup> (rilevamento impulsi 5VDC)		
Collegamenti elettrici- Alimentazione preferenziale energia utilizzata kWh	Quantità				Tensione: 2 / Power: 2, signal: 2		
	Nota				Tensione 6,3A (Scegliere il diametro e il tipo in conformità alle normative locali e nazionali vigenti)		
Collegamenti elettrici- Pompa acqua calda sanitaria	Quantità				2		
	Nota				Minimo 0,75 mm <sup>2</sup> (2A picchi di corrente, 1A in continuo)		

4

## 2 Specifiche

2-2 Specifiche elettriche		EHYHBH05AV3	EHYHBH08AV3	EHYKOMB33AA
Collegamenti elettrici- Per collegamento con R5T	Quantità	Cavo fornito unitamente all'opzione EKHWP*		-
	Nota	Cavo fornito unitamente all'opzione EKHWP*		-
Collegamenti elettrici- Per collegamento con R6T	Quantità	2		-
	Nota	Minimo 0,75 mm <sup>2</sup>		-
Collegamenti elettrici- Per collegamento con A3P	Quantità	Dipende dal tipo di termostato / consultare il manuale di installazione		-
	Nota	Scegliere il diametro e il tipo in conformità alle normative locali e nazionali vigenti / Tensione: 230V / Corrente max.: 100mA / min. 0,75mm <sup>2</sup>		-
Collegamenti elettrici- Per collegamento con M2S	Quantità	2		-
	Nota	Scegliere il diametro e il tipo in conformità alle normative locali e nazionali vigenti / Tensione: 230V / Corrente max.: 100mA / min. 0,75mm <sup>2</sup>		-
Collegamenti elettrici- Per collegamento con M3S	Quantità	3		-
	Nota	Scegliere il diametro e il tipo in conformità alle normative locali e nazionali vigenti / Tensione: 230V / Corrente max.: 100mA / min. 0,75mm <sup>2</sup>		-
Collegamenti elettrici- For connection with user interface	Quantità	2		-
	Osservazioni	da 0,75 mm <sup>2</sup> a 1,25 mm <sup>2</sup> (lunghezza max.500 m)		-
Collegamenti elettrici- Per collegamento con FWXV* opzionale (ingresso e uscita controllo potenza)	Quantità	4		-
	Nota	100 mA. minimo 0.75 mm <sup>2</sup>		-
Note		Per il manometro, consultare le specifiche della caldaia		Setpoint 40°C
Classe IP	IP	-		IP44

### Note

- (1) Con sfianto aria e attacchi acqua lato inferiore, altezza dell'unità 1075 mm
- (2) BS/BU 7°C/6°C - LWC 35°C (DT=5°C), bypass caldaia
- (3) BS/BU 7°C/6°C - LWC 45°C (DT=5°C), bypass caldaia
- (4) Bypass caldaia
- (5) Per il campo di funzionamento di \*HYHB\* e \*HYKOMB33AA, vedere gli schemi relativi al campo di funzionamento
- (6) Per il manometro, consultare le specifiche della caldaia
- (7) Per informazioni sul campo di funzionamento consultare i disegni separati
- (8) G20
- (9) G25
- (10) G31
- (11) Acqua a 80/60 °C
- (12) L'acqua a 40/30 °C è il 30% della capacità della caldaia
- (13) Setpoint 60°C
- (14) Setpoint 40°C

### 3 Opzioni

3

**EKFGP1284**

(100)  
 56 ± 2  
 87°-90°  
 RAL-9011 ①  
 (100)  
 2 ± 0,3  
 Esterno Ø60 +0,2/-0,3  
 Interno Ø61 +1,5/-0,7  
 ②

Nota: 1 pezzo imballato

08 3675 0

**EKFGP1285**

(60)  
 Interno Ø61 +1,5/-0,7  
 RAL-9011 ①  
 43°-45°  
 50 ± 2  
 (67)  
 2 ± 0,3  
 Esterno Ø60 +0,2/-0,3  
 ②

Nota: 2 pezzi imballati

08 3676 0

**EKFGP1286**

Interno Ø61 +1,5/-0,7  
 50  
 ②  
 RAL-9011 ①  
 1000 ± 4  
 2,2 ± 0,3  
 Esterno Ø60 +0,2/-0,3

08 3677 0

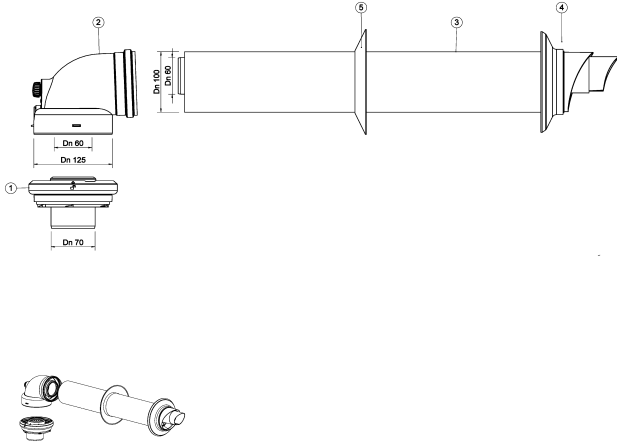
**EKFGP1292**

①  
 ②  
 ③  
 ③  
 ③  
 1000 ± 4  
 2,2 ± 0,3  
 Esterno Ø60 +0,2/-0,3  
 Interno Ø61 +1,5/-0,7

13 02358 00a

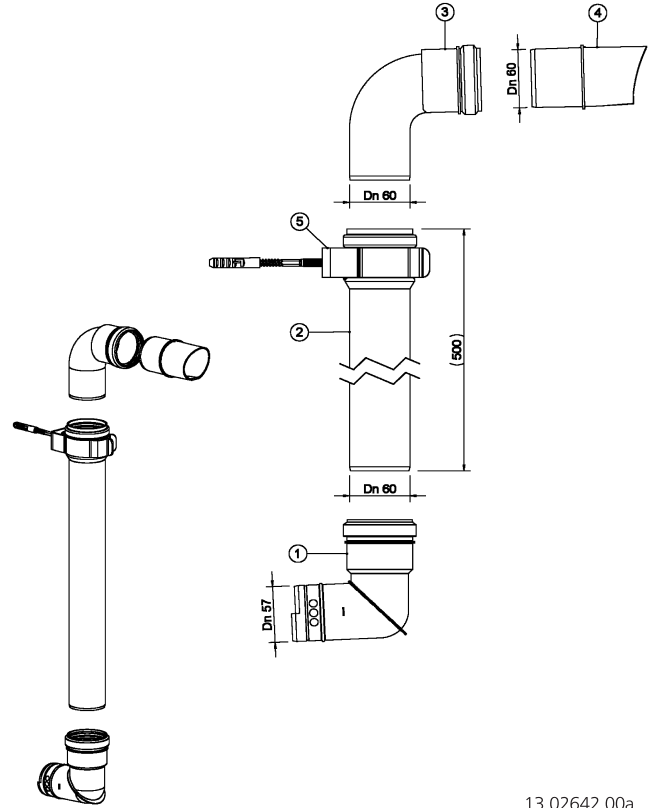
### 3 Opzioni

EKFGP1293



13 02379 00a

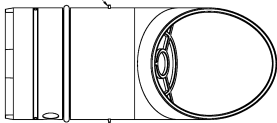
EKFGP1294



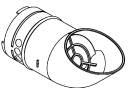
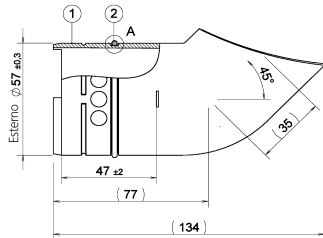
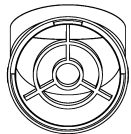
13 02642 00a

EKFGP1295

Indicazioni di installazione corrette (2x)

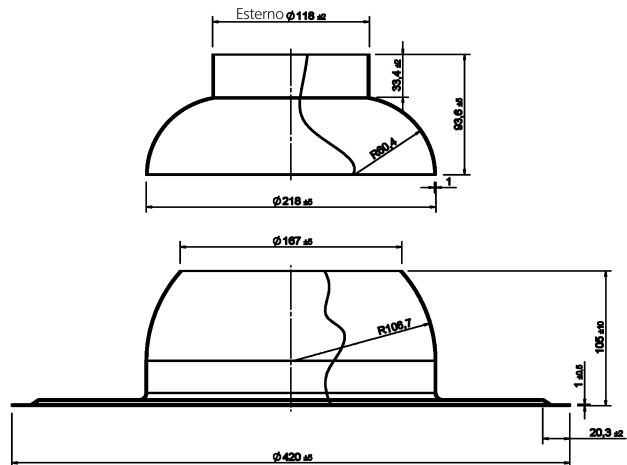


Dettaglio A  
Incrostazioni 3:1



13 02643 00a

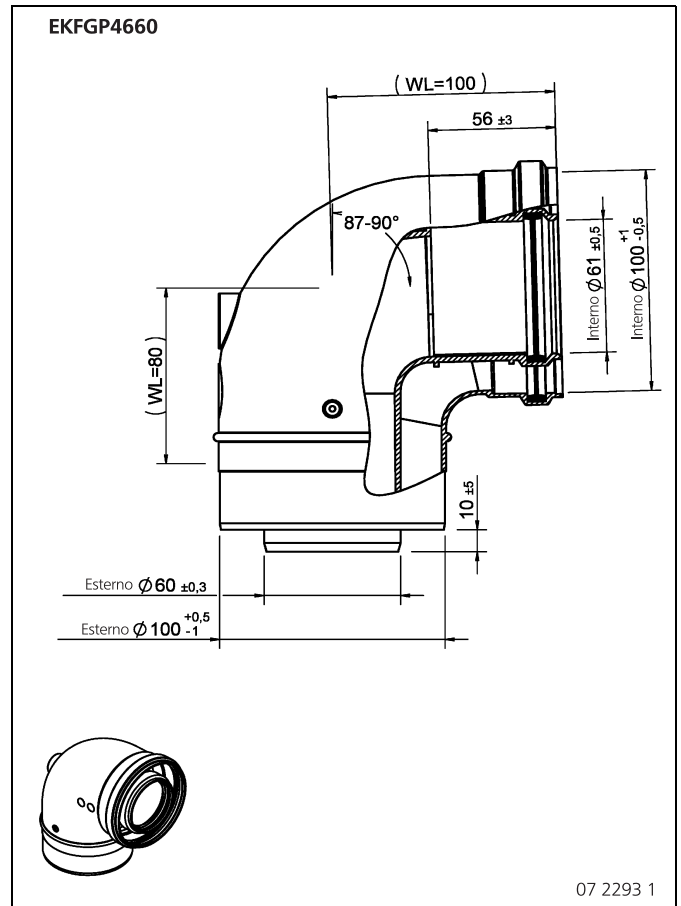
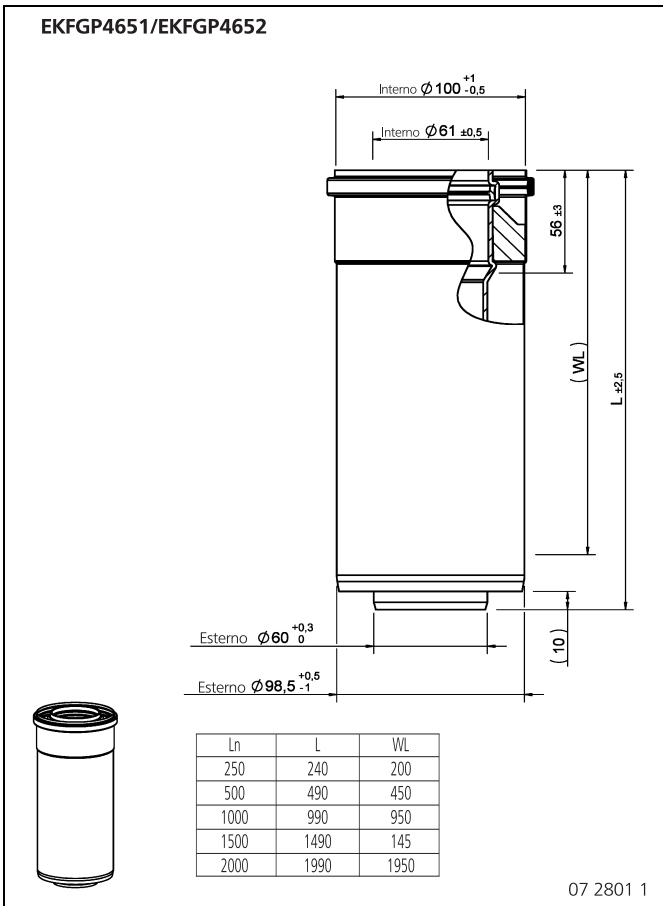
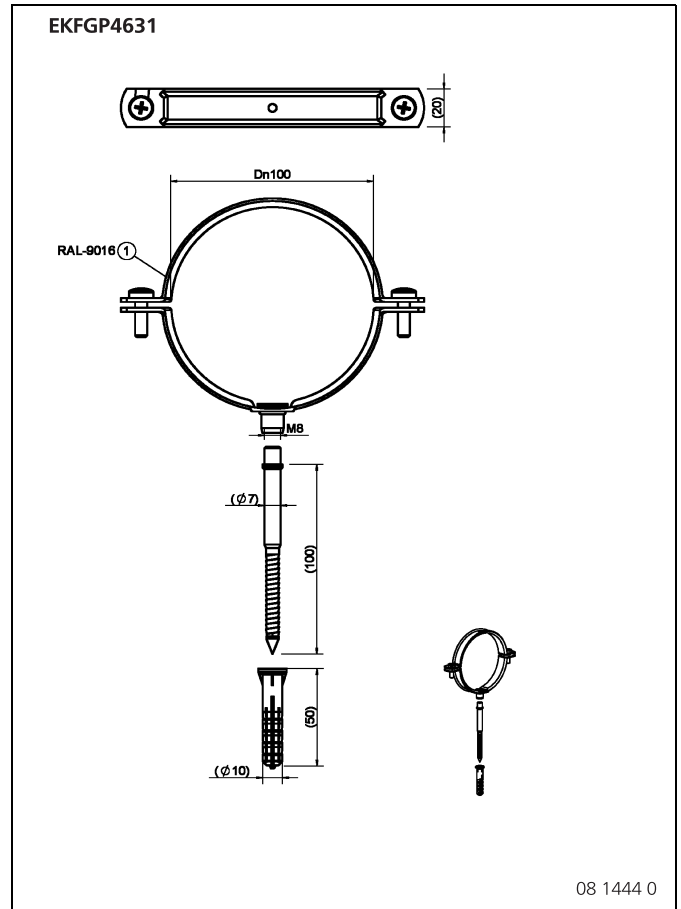
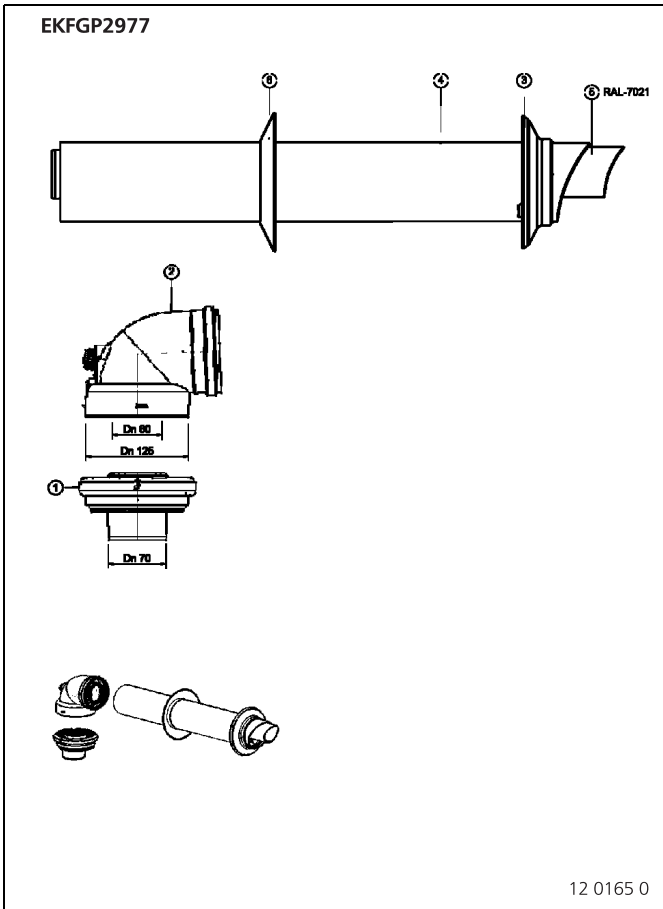
EKFGP1296



13 02468 00a

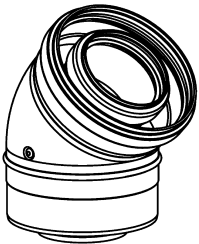
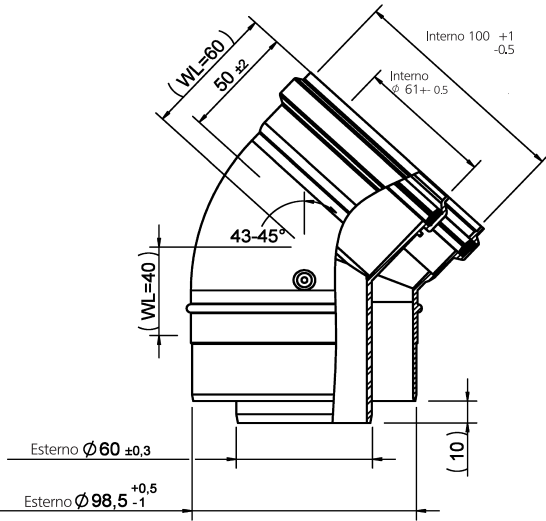
### 3 Opzioni

3



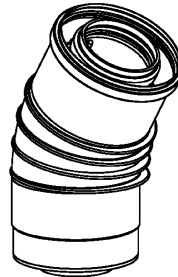
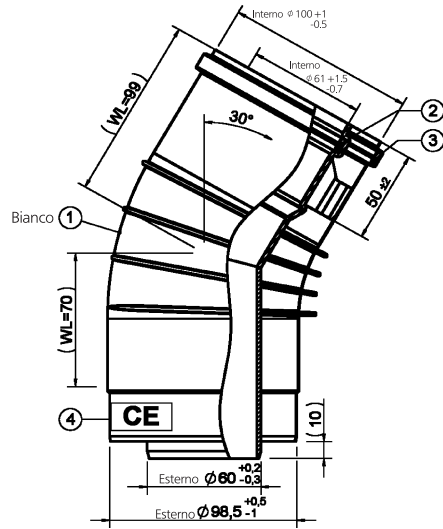
### 3 Opzioni

EKFGP4661



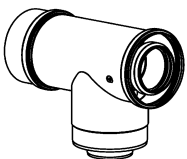
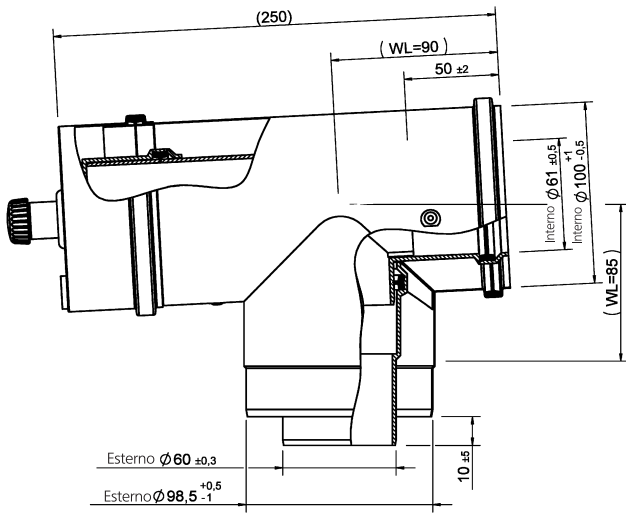
07 2294 2

EKFGP4664



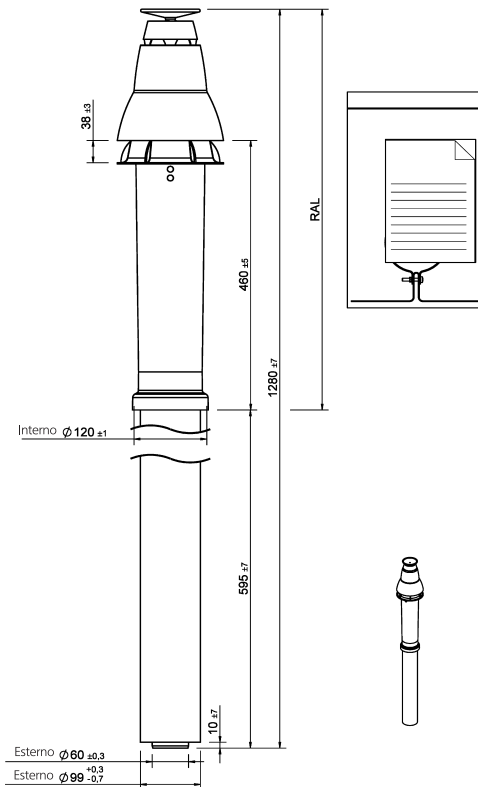
09 1422 0

EKFGP4667



09 1384 1

EKFGP6837

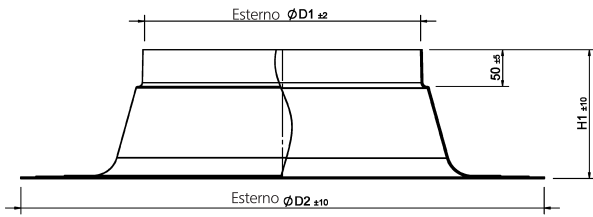


06 0637 1

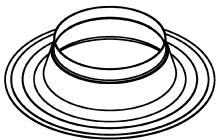
### 3 Opzioni

3

EKFGP7372  
EKFGP6940

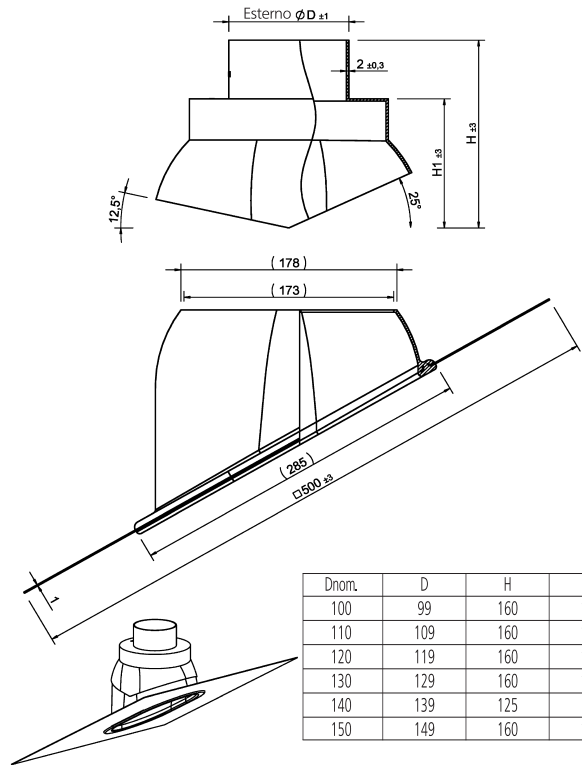


Dnom.	D1	D2	H1
100	98	350	150
110	108		
120	118		
130	128		
140	138		
160	153	430	175
170	168		
180	173		
210	208	520	175
230	228		
320	318		
370	368		



94 0536 10

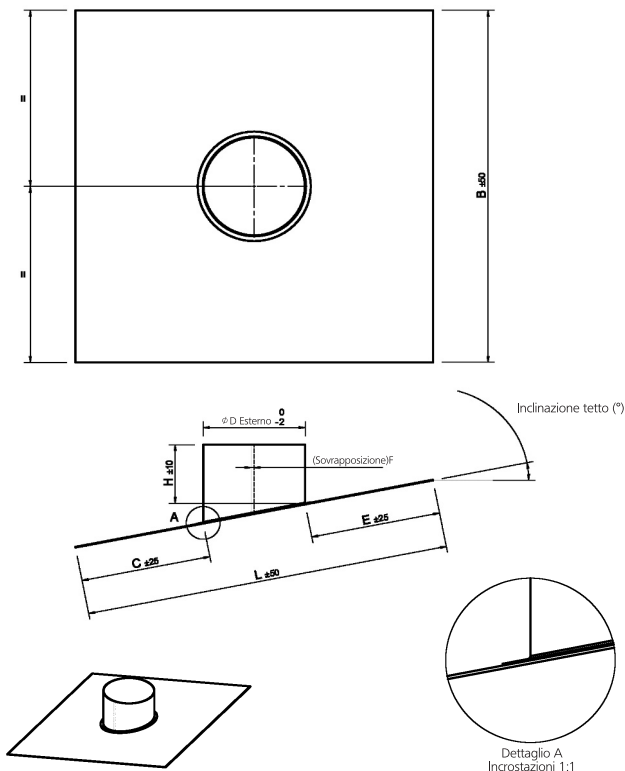
EKFGP7910



Dnom.	D	H	H1
100	99	160	110
110	109	160	110
120	119	160	110
130	129	160	110
140	139	125	82
150	149	160	110

94 1282 08

EKFGS0518 / EKFGS0519 / EKFGS0523 / EKFGS0524 / EKFGS0525



00 0792 2

## 4 Tabella delle combinazioni

### EHYHBH-AV3

#### Tabella delle combinazioni esterne per \*HYHBH\*AAV3

		*VLQ05CAV3	*VLQ08CAV3
*HYHBH05AAV3	Solo riscaldamento	○	---
*HYHBH08AAV3	Solo riscaldamento	---	○

#### Tabella delle combinazioni della caldaia per \*HYHBH\*AAV3

		*HYKOMB33AA
*HYHBH05AAV3	Solo riscaldamento	○
*HYHBH08AAV3	Solo riscaldamento	○

#### Kit disponibile per unità esterne

		*VLQ05CAV3	*VLQ08CAV3
EKDPO08CA	Kit vaschetta di raccolta condensa	○	○
EKDPH08CA	Cavo scaldante per la vaschetta di raccolta condensa	○	○
EKFTO08CA	Travi a U per esterno	○	○

#### Disponibilità del kit per\*HYHBH\*AAV3

Riferimento	Descrizione	*HYHBH05AAV3	*HYHBH08AAV3
EKRSCA1 (1)	Sensore remoto per unità esterna	○	○
KRCS01-1 (1)	Sensore remoto per unità interna	○	○
*KRUCBL1	Lingua interfaccia utente gruppo 1	○	○
*KRUCBL2	Lingua interfaccia utente gruppo 2	○	○
EKRPIHBA (3)	Scheda elettronica I/O digitale	○	○
KRP1AHTA (4)	È richiesta una scheda elettronica	○	○
*KR1WA	Kit opzionale termostato ambiente con filo	○	○
*KR1TR1	Kit opzionale termostato ambiente wireless (incl. ricevitore)	○	○
*KR1ETS (5)	Kit opzionale sensore di temperatura esterna	○	○
(R)PWV15AVEB (6)	Termoconvettore con pompa di calore	○	○
(R)PWV20AVEB (6)	Termoconvettore con pompa di calore	○	○
*KVHPC (6)	Kit valvola convettore pompa di calore	○	○
EKPCCAB1 (7)	Kit cavi PC	○	○
EKPCCAB2 (7)	Kit cavi PC	○	○

#### Disponibilità del kit per\*HYKOMB33AA

Riferimento	Descrizione	*HYKOMB33AA
EKH075517	Kit propano	○
EKH090557	Kit raccordo concentrico 80/125	○
EKH093107	Piastra di copertura per dase 33	○
EKH090707	Kit raccordo eccentrico	○

#### Nota

Commenti: Altre combinazioni diverse da quelle indicate nella presente tabella non sono ammesse

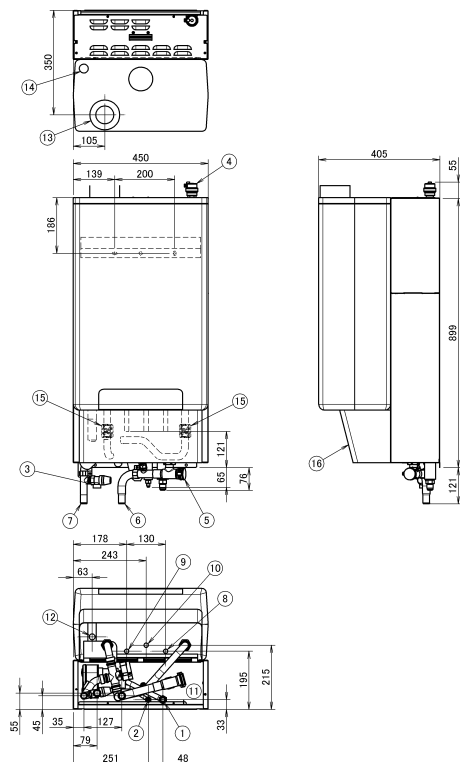
- (1) Può essere collegato solo 1 sensore: sensore interno O esterno
- (2) Possibilità di pre-riscaldare l'acqua calda sanitaria tramite pompa di calore, Sanicube disponibile per il marchio Rotex
- (3) Scheda elettronica che offre collegamenti aggiuntivi in uscita:
  - (a) Controllo sorgente di calore esterna (funzionamento bivalente)
  - (b) Segnale in uscita ON/OFF remoto riscaldamento/raffrescamento
  - (c) Uscita allarme remoto
  - (d) Collegamento pompa solare.
- (4) Scheda elettronica per ricevere fino a 4 ingressi digitali per la limitazione della potenza
- (5) Può essere utilizzato solo in combinazione con il termostato ambiente wireless \*KR1TR1
- (6) Kit valvola obbligatorio se il convettore con pompa di calore è installato sul modello reversibile (non obbligatorio per modello solo riscaldamento)
- (7) Cavo dati per collegamento al PC

3D082251

## 5 Schemi dimensionali

5

EHYHBH-AV3  
EHYKOMB-AA

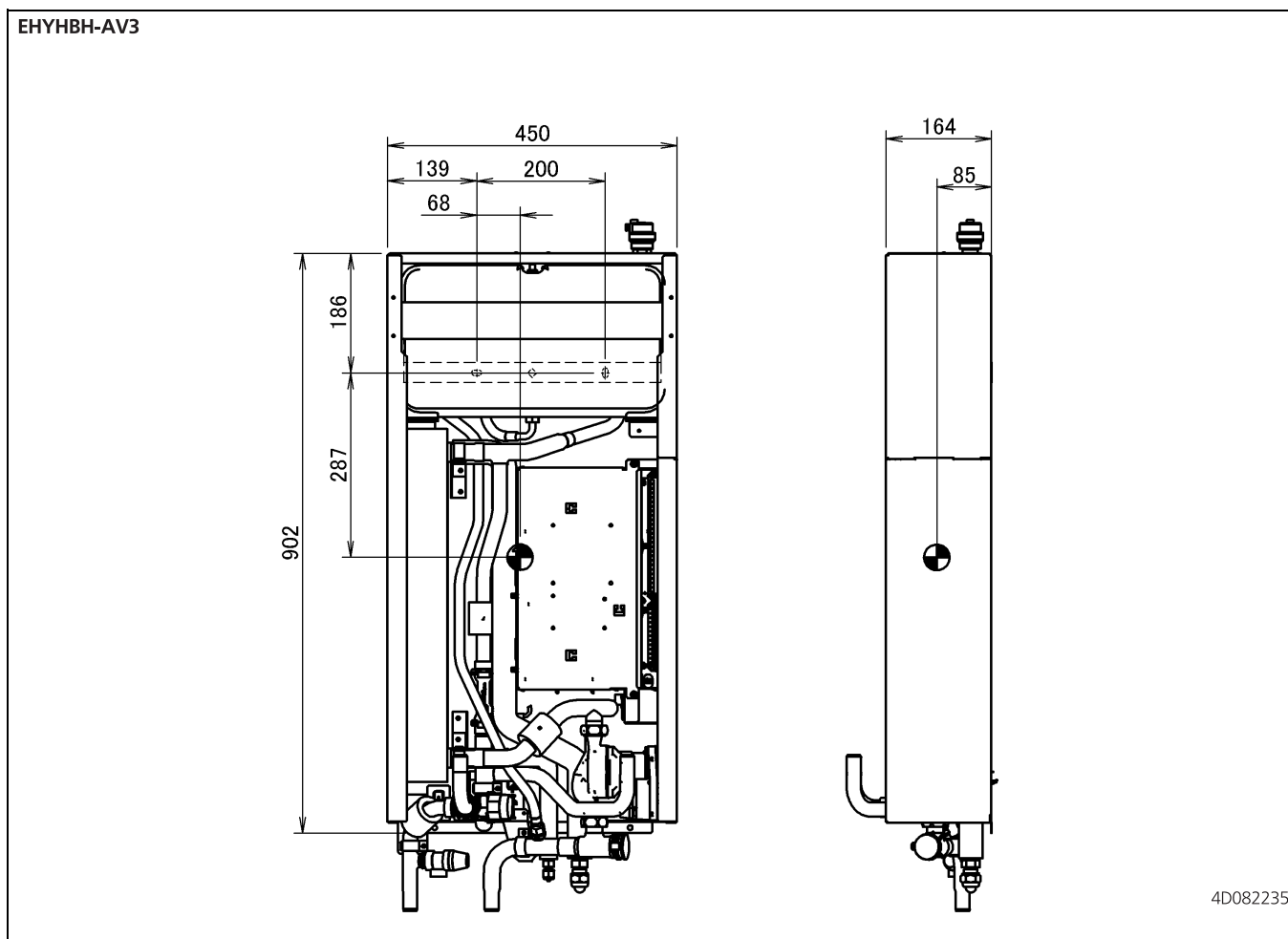


1. Attacco tubazione del gas -  $\phi$  15,9 a cartella
2. Attacco a cartella tubazioni liquido  $\phi$  6,35
3. Valvola di sicurezza (pressione)
4. Sfiato aria (Automatico)
5. Filtro dell'acqua
6. Attacco acqua in entrata ( $\phi$  22mm)
7. Attacco acqua in uscita ( $\phi$  22mm)
8. Attacco acqua calda sanitaria in ingresso ( $\phi$  15mm)
9. Attacco acqua calda sanitaria in uscita ( $\phi$  15mm)
10. Collegamenti gas (1/2")
11. Modulo a pompa di calore  $\dot{u}$  ingresso cavi
12. Scarico condensa ( $\phi$  25mm flessibile)
13. Tubo gas / Alimentazione aria ( $\phi$  60/100mm concentrico)
14. Spurgo aria caldaia (manuale)
15. Attacco in rame 22mm (accessorio)
16. Coperchio caldaia (opzionale)

Nota:  
L'installazione tipica sul posto è conforme alle normative locali e nazionali vigenti. Per esempi, consultare la guida di riferimento per gli installatori.

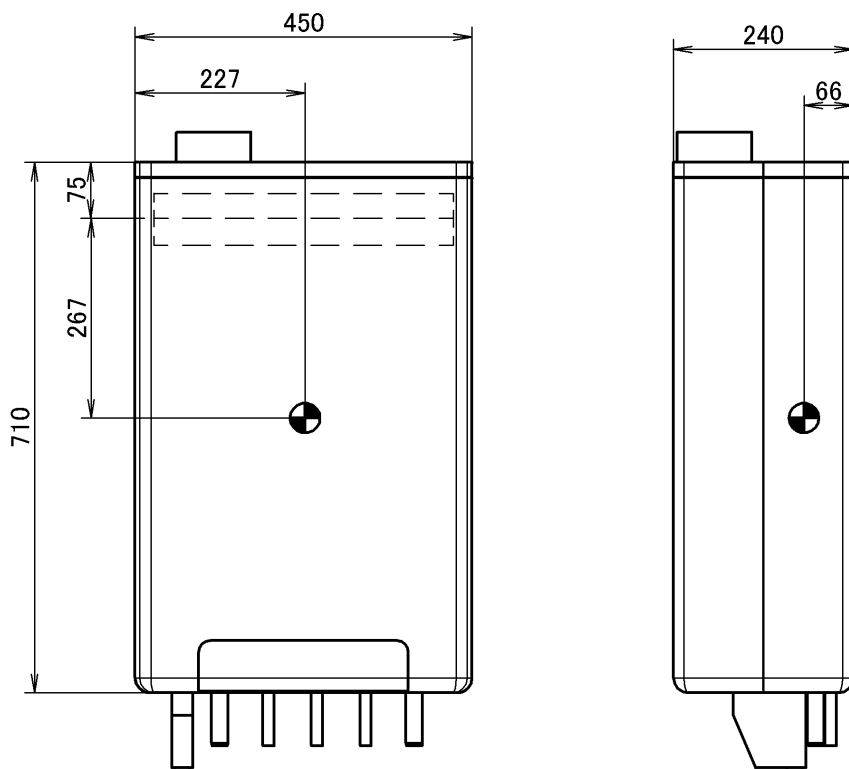
3D082233

## 6 Centro di gravità



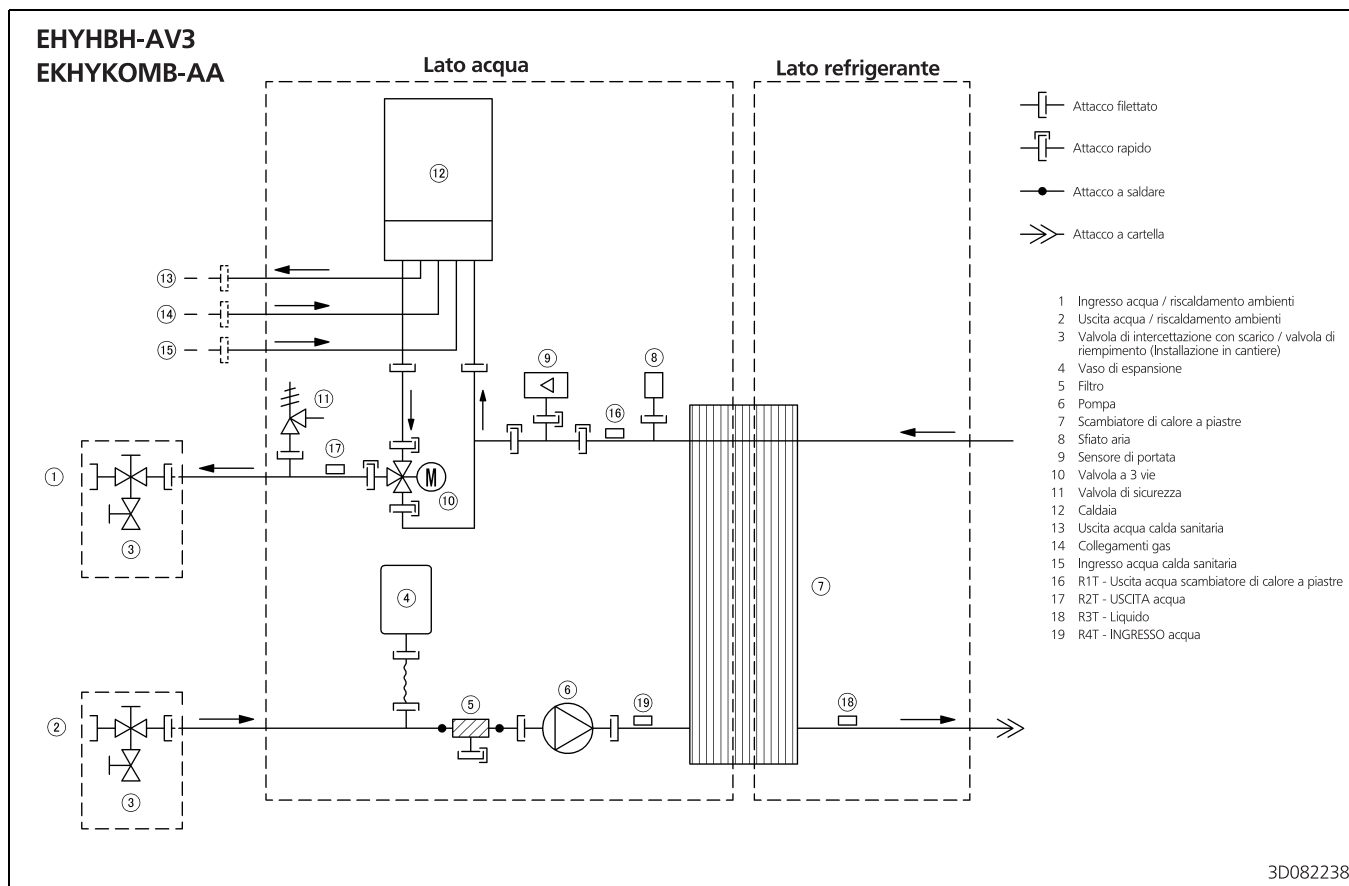
## 6 Centro di gravità

EHYHBH-AV3  
EHYKOMB-AA



4D082236

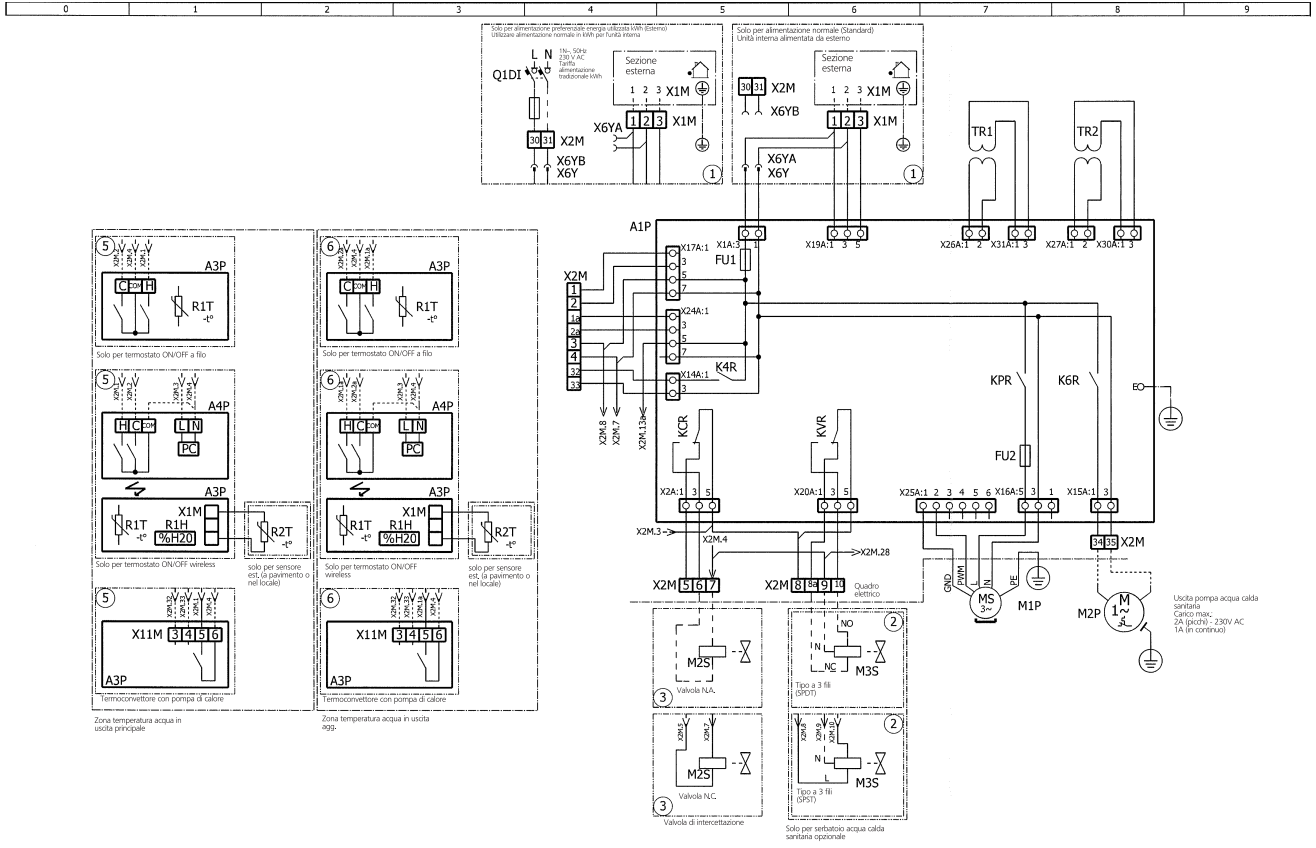
## 7 Schemi delle tubazioni



# 8 Schemi elettrici

## 8 - 1 Schemi elettrici - Monofase

EHYHBH-AV3



4D082241

8

## 8 Schemi elettrici

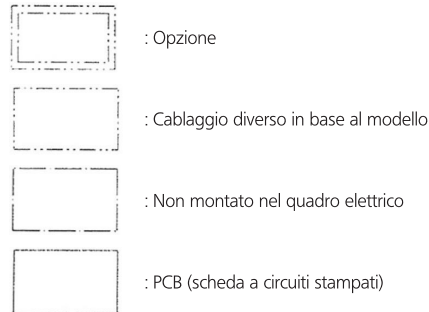
### 8 - 1 Schemi elettrici - Monofase

#### EHYHBH-AV3

##### NOTE DA LEGGERE PRIMA DI AVVIARE L'UNITÀ

X1M : Com. interno / esterno  
 X2M : Morsetto per cablaggio da effettuarsi sul luogo d'installazione per AC  
 X5M : Morsetto per cablaggio da effettuarsi sul luogo d'installazione per DC

--- : Collegamento di terra  
 - - - - : Non di fornitura Daikin  
 → \*\*/12.2 : Collegamento \*\* continua a pagina 12 colonna 2  
 ① : Svariate possibilità di cablaggio



##### Opzioni installate dall'utente:

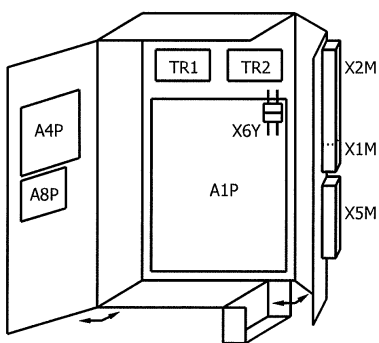
- Serbatoio acqua calda per uso domestico
- Serbatoio acqua calda sanitaria con collegamento solare
- Interfaccia utente remota
- Termistore est. t. interna
- Termistore est. t. esterna
- Scheda elettronica I/O digitale
- È richiesta una scheda elettronica
- Ricircolo istantaneo acqua calda sanitaria
- Temperatura acqua in uscita principale:
  - Termostato ON/OFF (Con filo)
  - Termostato ON/OFF (Ad infrarossi)
    - Termistore est.
  - Termoconvettore con pompa di calore
- Temperatura acqua in uscita agg.:
  - Termostato ON/OFF (Con filo)
  - Termostato ON/OFF (Ad infrarossi)
    - Termistore est.
  - Termoconvettore con pompa di calore

##### LEGENDA

\* : Opzionale  
 # : Non di fornitura Daikin

A1P : Principale PCB (scheda a circuiti stampati) (hydro)  
 A2P : Scheda elettronica interfaccia utente  
 A3P \* : Termostato ON/OFF  
 A3P \* : Termoconvettore con pompa di calore  
 A3P \* : Scheda elettronica stazione di pompaggio solare  
 A4P \* : Scheda elettronica I/O digitale  
 A4P \* : Scheda ricevitore (Termostato wireless ON/OFF, PC=circuito di alimentazione)  
 A8P \* : È richiesta una scheda elettronica  
 B1L : Sensore di portata  
 DS1 (A8P) \* : Microinterruttore  
 F1U,F2U \* : Fusibile 5A 250V per scheda elettronica I/O digitale (A4P)  
 FU1 : Fusibile T 6,3A 250 V per scheda elettronica principale (A1P)  
 K\*R : Relè su scheda elettronica  
 M1P : pompa principale alimentazione acqua  
 M2P # : Pompa acqua calda sanitaria  
 M2S # : Valvola a due vie per modalità raffreddamento  
 M3S : Valvola a 3 vie per riscaldamento a pavimento / serbatoio acqua calda sanitaria  
 M4S : Valvola bypass caldaia a gas  
 PHC1 \* : Circuito ingresso optoaccoppiatore  
 PS : Alimentazione switching  
 Q\*DI # : Interruttore differenziale di sicurezza  
 R1T (A1P) : Termistore scambiatore di calore refrigerante/acqua - uscita  
 R1T (A2P) : Interfaccia utente sensore temperatura ambiente  
 R1T (A3P) \* : Termostato ON/OFF sensore temperatura ambiente  
 R2T (A1P) : uscita termistore - caldaia a gas  
 R2T (A4P) \* : Sensore esterno (pavimento o ambiente)  
 R3T (A1P) : Termistore lato refrigerante liquido  
 R4T (A1P) : Termistore acqua in ingresso  
 R5T (A1P) \* : Termistore acqua calda per uso domestico  
 R6T (A1P) \* : Termistore esterno (temperatura interna o temperatura esterna)  
 R1H (A3P) \* : Sensore di umidità  
 S1S # : Contatto alimentazione preferenziale energia utilizzata kWh  
 S2S # : Contatore di impulsi elettrici - ingresso  
 S3S # : Contatore del gas (impulsi) - dati in ingresso  
 S6S-S9S # : Ingressi digitali per limitazione di potenza  
 SS1 (A4P) \* : Selettore  
 TR1, TR2 : Trasformatore di alimentazione  
 X\*M : Morsettiera  
 X\*Y : Connettore

##### DISPOSIZIONE NEL QUADRO ELETTRICO



4D082241



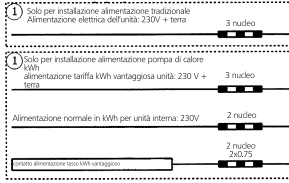
# 9 Schemi di connessione esterna

## EHYHBH-AV3 EHYKOMB-AA

### Schema elettrico Daikin Altherma Hybrid

Per maggiori dettagli, fare riferimento allo schema elettrico dell'unità

#### Alimentazione



#### Parti standard

##### Sezione esterna



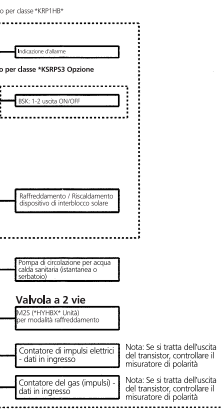
##### Sezione interna



#### Note:

- Se si utilizza un cavo segnale, mantenere una distanza minima dai cavi di alimentazione > 5cm
- Non di fornitura Daikin:

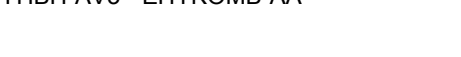
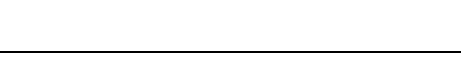
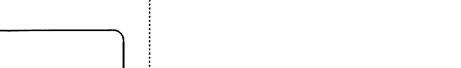
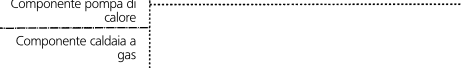
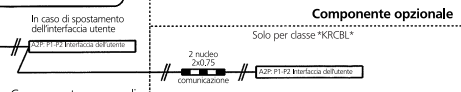
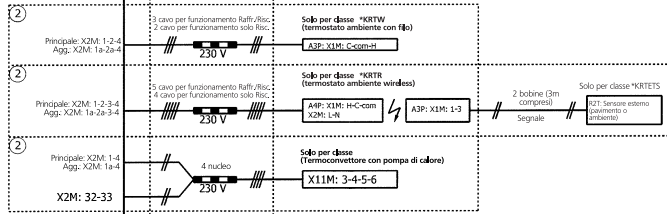
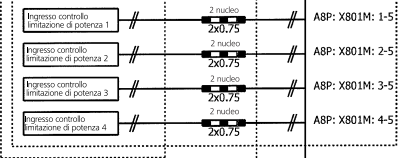
#### Non di fornitura Daikin



#### Parti optional (\*KHWP\*)



#### Non di fornitura Daikin



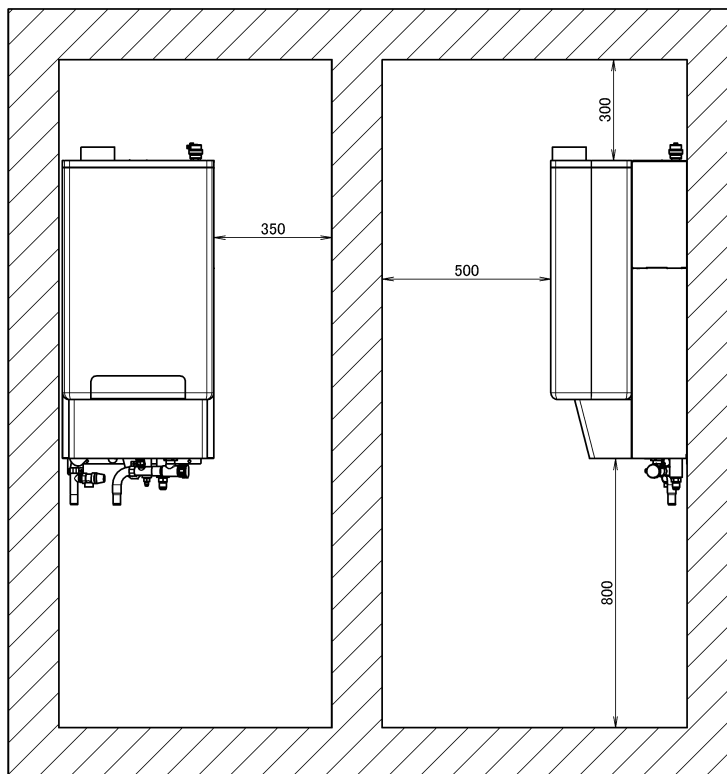
3D082242

# 10 Installazione

## 10 - 1 Metodo di installazione

EHYHBH-AV3  
EHYKOMB-AA

Spazio richiesto per l'installazione e la manutenzione

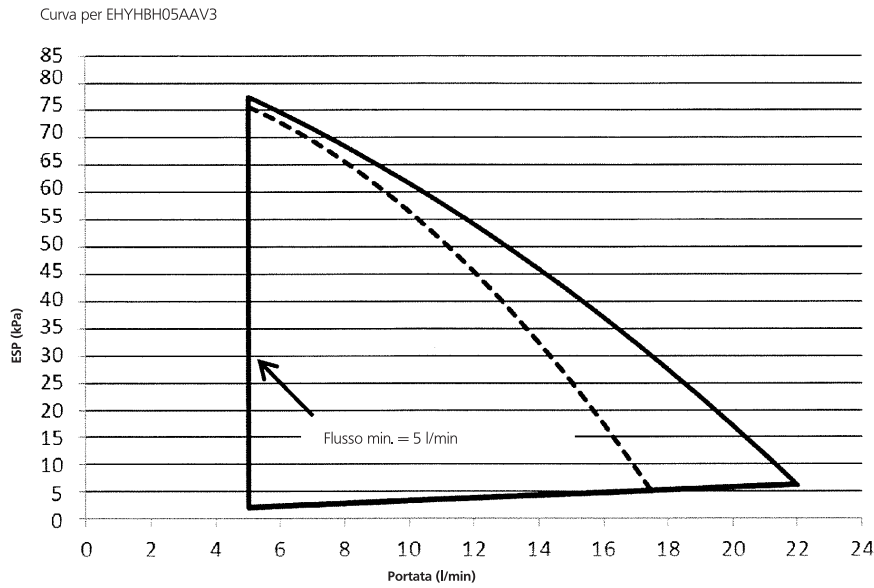


4D084025

# 11 Rendimento idraulico

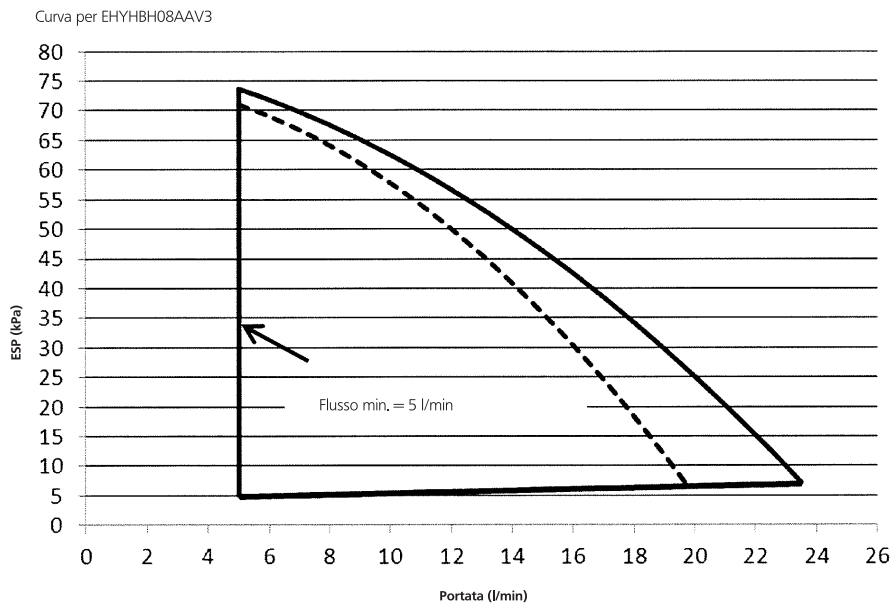
## 11 - 1 Perdita di prevalenza unità

### EHYHBH-AV3



ESP: Pressione statica esterna  
Portata: portata d'acqua attraverso l'unità

— Caldaia bypassata  
- - - Caldaia non bypassata



ESP: Pressione statica esterna  
Portata: portata d'acqua attraverso l'unità

— Caldaia non bypassata  
- - - Caldaia non bypassata

Note:  
1) Selezionando una portata con valori esterni rispetto al campo di funzionamento, potrebbero verificarsi danni o malfunzionamenti all'unità. Vedere inoltre nelle caratteristiche tecniche la portata d'acqua massima e quella minima permessa.  
2) La qualità dell'acqua deve essere conforme alla Direttiva Europea 98/83/EC.

4D082239A





Questi prodotti non rientrano nel programma di certificazione Eurovent

Il presente opuscolo è fornito unicamente a scopo informativo e non costituisce un'offerta vincolante per Daikin Europe N.V. Daikin Europe N.V. ha redatto il presente opuscolo secondo le informazioni in proprio possesso. Non si fornisce alcuna garanzia espressa o implicita di completezza, precisione, affidabilità o adeguatezza per scopi specifici relativamente al contenuto, ai prodotti e ai servizi presentati nello stesso. I dati tecnici ed elettrici sono soggetti a modifiche senza preavviso. Daikin Europe N.V. declina espressamente ogni responsabilità per danni diretti o indiretti, nel senso più ampio dei termini, derivanti da o correlati all'uso e/o all'interpretazione del presente opuscolo. Daikin Europe N.V. detiene i diritti di riproduzione di tutti i contenuti.

BARCODE

Daikin products are distributed by: