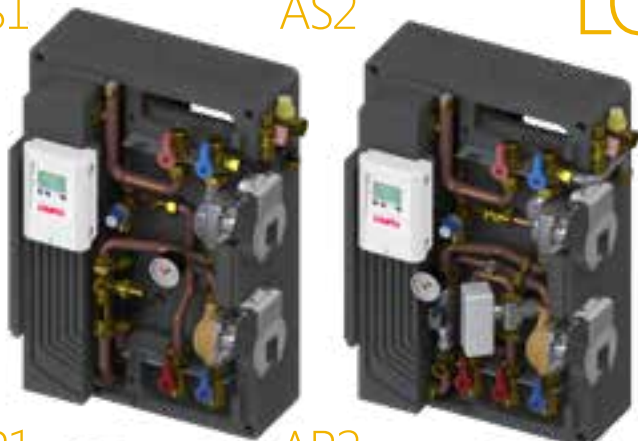


LOVATO MINI EXOL

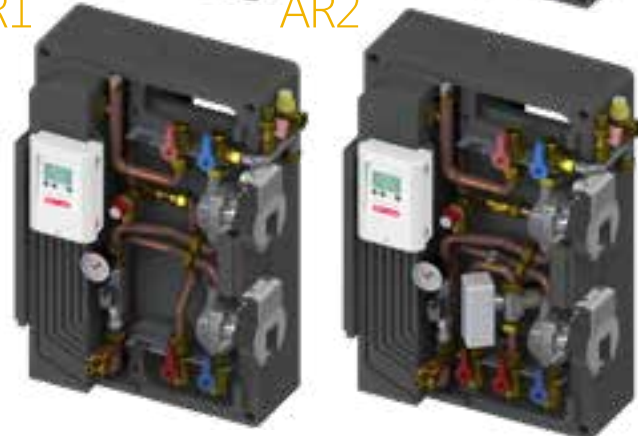
AS1

AS2



AR1

AR2



ÜBERTRAGUNG DER SOLARWÄRME
LOAD DRINKABLE WATER TANKS



PUFFERSPEICHER
BUFFER TANKS

BESCHREIBUNG

MINI EXOL ist ein vormontiertes Modul zur Übertragung von Solarwärme, das für die Beladung von Trinkwassertanks (AS1-AS2) und Puffertanks (AR1-AR2) verwendet wird.

MINI EXOL AR1-AR2: Ein Plattenwärmeaustauscher "tauscht" die Wärme des Solarkreislaufs mit dem Kreis des Pufferspeichers.

MINI EXOL ist mit Umlenksventil für die Verwaltung der doppelten Aufladung zur Verbesserung der Wasserschichtung.

Alle MINI EXOL-Stationen werden von einem elektronischen Steuerungsgerät verwaltet, welches die Drehzahl (Funktion PWM) der Hocheffizienz-Pumpe im Primärkreis kontrolliert, und somit die beste Ausnutzung der Solarenergie garantiert.

VORTEILE

- Warmwasserproduktion durch die Energie einer Solaranlage mit Reihen-Solarkollektoren
- Doppeltes Laden eines Pufferspeicher möglich
- Vormontiertes und abgenommenes Modul, betriebsbereit;
- Kombiniert im selben Produkt Solargruppe und Wärmetauscher;
- Getestete hydraulische und elektrische Systeme, sofort betriebsfähig;
- Thermische Isolierung aus schwarzem EPP 40 g/l

DESCRIPTION

MINI EXOL is a preassembled transfer module of solar heat used in order to load drinkable water tanks (AS1-AS2) and buffer tanks (AR1-AR2).

MINI EXOL AR1-AR2: An high efficiency heat exchanger "exchanges" the heat from the solar circuit to the tank circuit.

MINI EXOL is equipped with a diverting valve for double load in order to improve the stratification of the water.

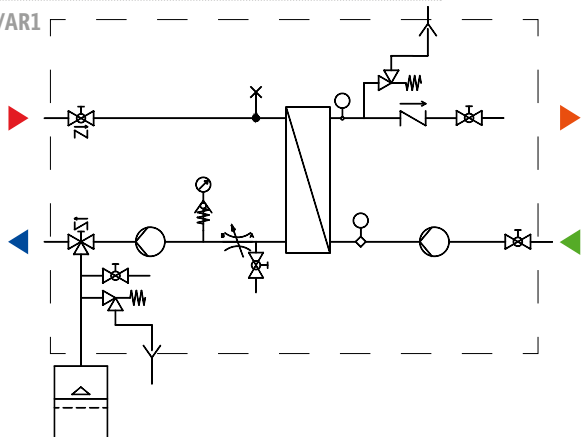
Every MINI EXOL module is managed by an electronic control unit which provides for RPM control (function PWM) of the primary circuit high efficiency circulator and so guarantees the best exploitation of solar energy.

ADVANTAGES

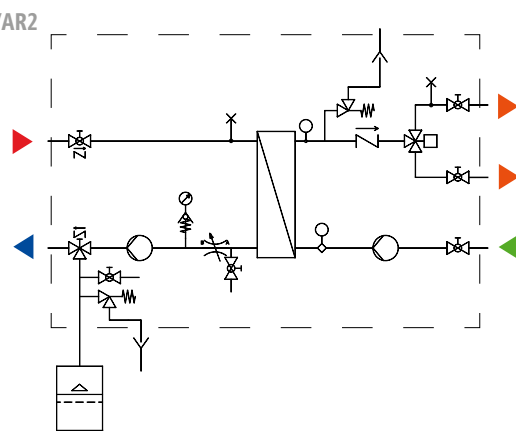
- DHW production by using energy produced by solar collector array.
- Double filling;
- Tested module, ready-for-use;
- It combines in the same product the solar station and the exchange unit;
- Hydraulic and electronic system tested;
- Completely insulated in black EPP 40 g/l

HYDRAULIKKREIS / HYDRAULIC CIRCUIT

AS1/AR1

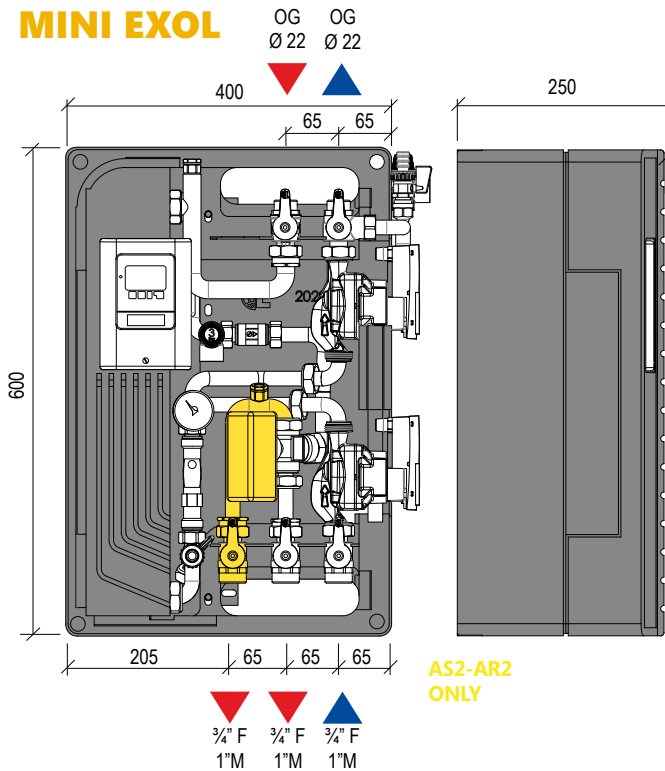


AS2/AR2



ABMESSUNGEN UND ANSCHLÜSSE / DIMENSIONS AND CONNECTIONS

MINI EXOL



AS2-AR2 ONLY

3/4" F 1" M

Nenn-Durchfluss Nominal flow rate	36 l (m ² * h)
Solkollektorfläche Solar collector surface	20 m ²
Δt Primärkreis Δt primary circuit	12 °C
Δt Primär/Sekundärkreis Einlass/ Auslass Δt primary/secondary circuit inlet/ outlet	10 kW
Leistung Power	36 kW

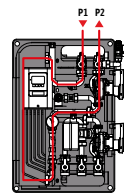
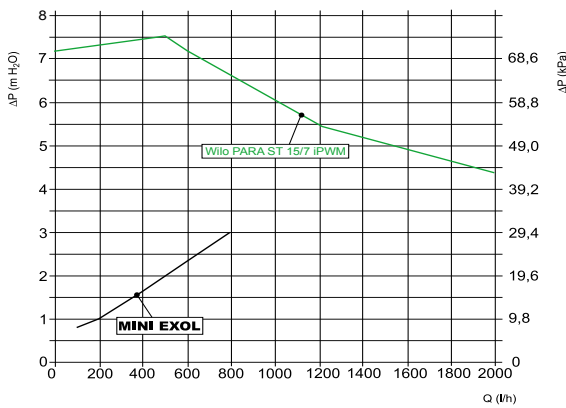
PRIMÄR / PRIMARY SIDE	
Max. Druck - Max pressure	10 bar
Solar-Sicherheitsventil Solar safety valve	6 bar
Max Temperatur - Max temperature	110 °C
Manometer - Manometer	0÷10 bar
Rückschlagventil - Check valve	0,45 m H ₂ O
Pumpe Pump	WILO PARA ST 15/7 iPWM (45 W)
Werkstoff Kugelhahn Ball valve material	CW614N/ CW617N
Durchflussregler Flow rate regulator	2÷12 l/min

SEKUNDÄR / SECONDARY SIDE	
Max. Druck Max pressure	10 bar
Sicherheitsventil Safety valve	6 bar
Max Temperatur Max temperature	110 °C
Rückschlagventil Check valve	0,2 m H ₂ O
Pumpe Pump	WILO PARA 15/7 iPWM (45 W)
Durchflusssensor Flow rate sensor	VFS 2÷40 l/min
Austauschfläche Exchange surface	0,882 m ²
Elektronische Steuerung Electronic control	LTDC

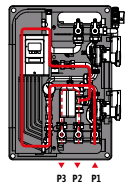
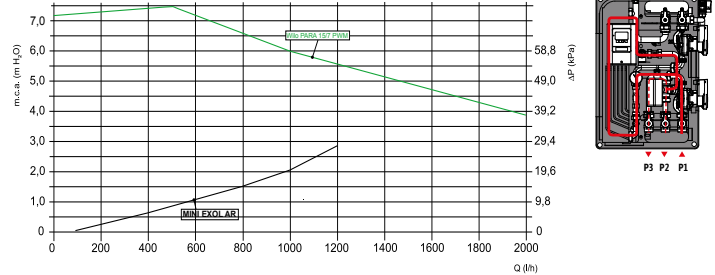
DRUCKVERLUST / PUMPENEIGENSCHAFTEN

PRESSURE LOSS / PUMP CHARACTERISTICS

PRIMÄR / PRIMARY SIDE



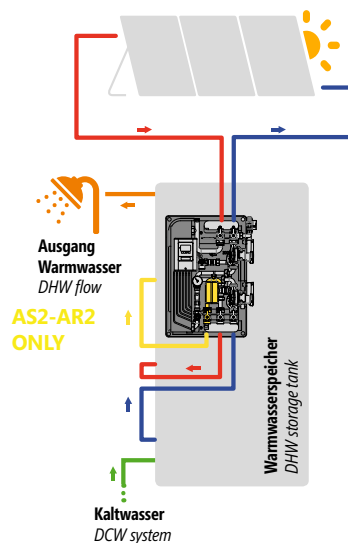
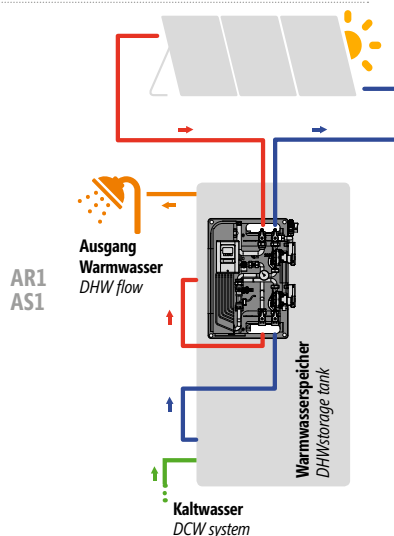
SEKUNDÄR / SECONDARY SIDE



P1 - P2 = P1 - P3

Voraussetzungen: Globalstrahlung 800 W/m² / Requirements: Global irradiation 800 W/m²

ANWENDUNGSBEISPIEL / EXAMPLES OF USE



MINI EXOL	COD.
MINI EXOL AS1	49060470
MINI EXOL AS2	49060472

MINI EXOL AR1	COD.
MINI EXOL AR2	49060473
	49060474

Picture and technical data are not binding. LOVATO SpA will reserve the right to bring change without obligation of notice. It is forbidden reproduce copy, drawing or text, partial or total without previous written authorization. Las ilustraciones y los datos aquí contenidos no deben considerarse vinculantes. LOVATO SpA se reserva el derecho de aportar modificaciones sin aviso previo. Queda prohibida la reproducción total o parcial de cualquier dibujo, texto o ilustración, sin la previa autorización de Lovato SpA. Ilustrações e dados são considerados não vinculantes. A LOVATO SpA reserva-se o direito de efectuar alterações sem a obrigação de aviso prévio. É proibida a reprodução parcial ou total de desenhos, textos ou ilustrações sem autorização escrita.