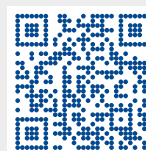


**Accumuli**  
**Acqua Calda Sanitaria**  
**FLEXY Container**



**inquinati**



# Serbatoi Inerziali per ACS FLEXY Container

La gamma FLEXY Container è costituita da serbatoi inerziali per acqua calda sanitaria con altezze ribassate e dimensioni studiate appositamente per garantire l'installazione in centrali termiche con altezze ridotte. Inoltre la riduzione delle altezze li rende ideali al trasporto via container. La gamma PN 6 bar è disponibile anche in geometrie idonee al trasporto in container High Cube. La gamma dispone di boccaporto di ispezione (che consente un facile accesso in fase di controllo e manutenzione), in diverse capacità, dai 1500 ai 5000 litri. Sono dotati di coibentazione ad alto potere isolante flessibile e rivestimento esterno in PVC, anodo di magnesio per la protezione da correnti galvaniche. La movimentazione dei Flexy container avviene grazie all'utilizzo dei traversi posizionati sotto i piedi del serbatoio, permettendo così di ridurre al minimo anche gli ingombri del prodotto imballato.

**Materiale:** acciaio al carbonio S 235 JR

**Trattamento protettivo interno:** smaltatura Bluetech con resine termoindurenti, idonei per acqua sanitaria

**Coibentazione**

Capacità (l)	Tipo
da 1500 a 5000	Fibra di Poliestere

## Limite di utilizzo

Modello	Temperatura max.	Pressione max.
PN 6 bar	80°C	6 bar
PN 6 bar High Cube	80°C	6 bar
PN 8 bar	80°C	8 bar

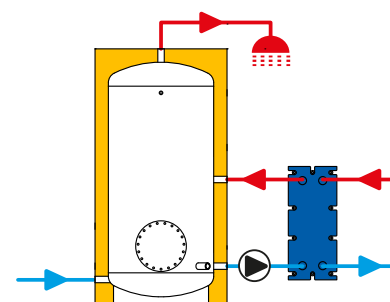
**Accessori Inclusi:** anodo sacrificale al magnesio per tutte le taglie.

**Accessori Standard:** vedi pag 286

**Esecuzioni speciali:** vedi pag 289



TESTED



## FLEXY container PN 6 bar

Capacità l	Cod.	Prezzo	Classe energetica	Con imballo verticale	
				Dimensioni cm	Peso kg
1500	817080196X	€ 4.066,00	C	135x135x205	200
2050	817080197X	€ 5.195,00		145x145x212	250
2500	817080198X	€ 6.517,00		160x160x199	325
3000	817080199X	€ 6.579,00		180x180x199	395
4000	817080200X	€ 8.167,00		200x200x202	510
5000	817080201X	€ 10.771,00		210x210x219	600

## FLEXY container PN 6 bar High Cube

Capacità l	Cod.	Prezzo	Classe energetica	Con imballo verticale	
				Dimensioni cm	Peso kg
1500	817080196X	€ 4.066,00	C	135x135x205	200
2050	817080211X	€ 5.113,00		140x140x223	260
2500	817080198X	€ 6.517,00		160x160x220	325
3000	817080208X	€ 6.926,00		160x160x240	420
4000	817080209X	€ 7.897,00		180x180x242	500
5000	817080210X	€ 10.771,00		200x200x244	605

## FLEXY container PN 8 bar

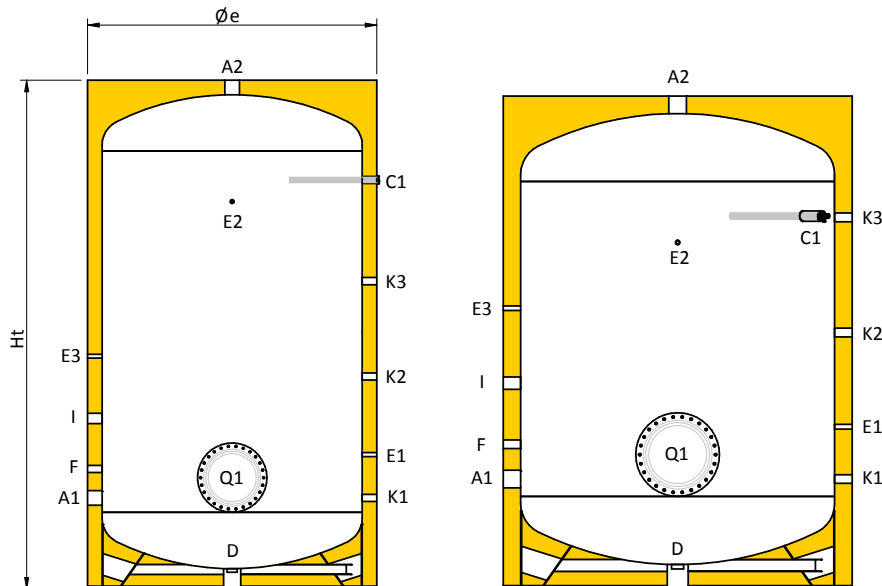
Capacità l	Cod.	Prezzo	Classe energetica	Con imballo verticale	
				Dimensioni cm	Peso kg
1500	817080202X	€ 5.271,00	C	135x135x205	223
2050	817080203X	€ 5.500,00		145x145x212	303
2500	817080204X	€ 7.141,00		160x160x220	388
3000	817080205X	€ 7.701,00		180x180x199	453
4000	817080206X	€ 10.149,00		200x200x202	585
5000	817080207X	€ 12.581,00		210x210x219	673

# FLEXY Container PN 6 bar

## Dimensioni

1500 ≤ cap. ≤ 2500

3000 ≤ cap. ≤ 5000



### Legenda attacchi

A1	Ingresso acqua sanitaria
A2	Uscita acqua sanitaria
C1	Anodo
D	Scarico
E1	Sonda / Termometro
E2	Sonda / Termometro
E3	Sonda / Termometro
F	Ricircolo
I	Resistenza Elettrica
K1	Ausiliario
K2	Ausiliario
K3	Ausiliario
Q1	Boccaporto d'ispezione

### Tabella connessioni

Cap. l	A1 pollici	A2 pollici	C1 pollici	D pollici	E1 pollici	E2 pollici	E3 pollici	F pollici	I pollici	K1 pollici	K2 pollici	K3 pollici	Q1 (Øext/Øint) mm
1500	2"	2"	1 1/4"	1 1/4"	1/2"	1/2"	1/2"	1 1/4"	1 1/2"	1 1/4"	1 1/4"	1 1/4"	Ø380/Ø300
2050	2"	2"	1 1/4"	1 1/4"	1/2"	1/2"	1/2"	1 1/4"	1 1/2"	1 1/4"	1 1/4"	1 1/4"	Ø430/Ø350
2500	2 1/2"	2 1/2"	1 1/4"	1 1/4"	1/2"	1/2"	1/2"	1 1/4"	1 1/2"	1 1/4"	1 1/4"	1 1/4"	Ø430/Ø350
3000	3"	3"	1 1/4"	1 1/4"	1/2"	1/2"	1/2"	1 1/4"	1 1/2"	1 1/4"	1 1/4"	1 1/4"	Ø430/Ø350
4000	3"	3"	1 1/4"	1 1/4"	1/2"	1/2"	1/2"	1 1/4"	1 1/2"	1 1/4"	1 1/4"	1 1/4"	Ø430/Ø350
5000	3"	3"	1 1/4"	1 1/4"	1/2"	1/2"	1/2"	1 1/4"	1 1/2"	1 1/4"	1 1/4"	1 1/4"	Ø430/Ø350

### Tabella altezze

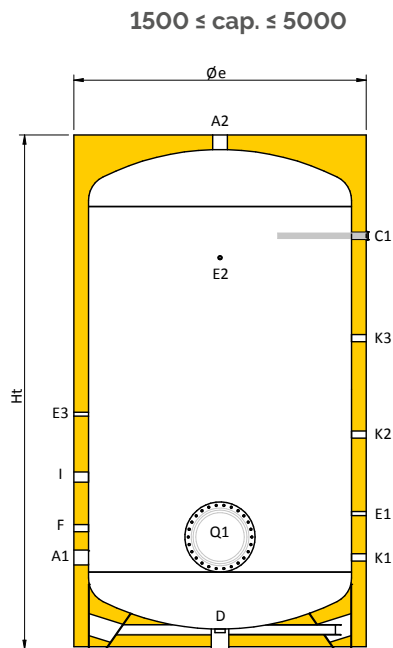
Cap. l	Øe mm	Ht mm	R* mm	A1 mm	C1 mm	D mm	E1 mm	E2 mm	E3 mm	F mm	I mm	K1 mm	K2 mm	K3 mm	Q1** mm
1500	1350	2050	2455	505	1575	155	805	1575	1505	805	1165	505	1105	1345	605
2050	1450	2120	2568	575	1635	180	800	1635	1475	850	1175	575	1050	1415	690
2500	1600	2195	2716	605	1665	165	905	1665	1405	875	1205	605	1205	1445	720
3000	1800	1985	2680	615	1435	145	895	1435	1315	815	1115	595	1195	1435	730
4000	2000	2020	2843	630	1450	140	910	1450	1370	880	1130	610	1160	1450	745
5000	2100	2186	3031	685	1525	155	925	1525	1485	885	1185	685	1225	1525	800

R\*: Quota di ribaltamento

Q1\*\*: altezza dal centro del boccaporto a terra

# FLEXY Container PN 6 bar High Cube

## Dimensioni



### Legenda attacchi

<b>A1</b>	Ingresso acqua sanitaria
<b>A2</b>	Uscita acqua sanitaria
<b>C1</b>	Anodo
<b>D</b>	Scarico
<b>E1</b>	Sonda / Termometro
<b>E2</b>	Sonda / Termometro
<b>E3</b>	Sonda / Termometro
<b>F</b>	Ricircolo
<b>I</b>	Resistenza Elettrica
<b>K1</b>	Ausiliario
<b>K2</b>	Ausiliario
<b>K3</b>	Ausiliario
<b>Q1</b>	Boccaporto d'ispezione

### Tabella connessioni

Cap. l	A1 pollici	A2 pollici	C1 pollici	D pollici	E1 pollici	E2 pollici	E3 pollici	F pollici	I pollici	K1 pollici	K2 pollici	K3 pollici	Q1 (Øext/Øint) mm
1500	2"	2"	1"1/4	1"1/4	1/2"	1/2"	1/2"	1"1/4	1"1/2	1"1/4	1"1/4	1"1/4	Ø380/Ø300
2050	2"	2"	1"1/4	1"1/4	1/2"	1/2"	1/2"	1"1/4	1"1/2	1"1/4	1"1/4	1"1/4	Ø430/Ø350
2500	2"1/2	2"1/2	1"1/4	1"1/4	1/2"	1/2"	1/2"	1"1/4	1"1/2	1"1/4	1"1/4	1"1/4	Ø430/Ø350
3000	3"	3"	1"1/4	1"1/4	1/2"	1/2"	1/2"	1"1/4	1"1/2	1"1/4	1"1/4	1"1/4	Ø430/Ø350
4000	3"	3"	1"1/4	1"1/4	1/2"	1/2"	1/2"	1"1/4	1"1/2	1"1/4	1"1/4	1"1/4	Ø430/Ø350
5000	3"	3"	1"1/4	1"1/4	1/2"	1/2"	1/2"	1"1/4	1"1/2	1"1/4	1"1/4	1"1/4	Ø430/Ø350

### Tabella altezze

Cap. l	Øe mm	Ht mm	R* mm	A1 mm	C1 mm	D mm	E1 mm	E2 mm	E3 mm	F mm	I mm	K1 mm	K2 mm	K3 mm	Q1** mm
1500	1350	2050	2455	505	1575	155	805	1575	1505	805	1165	505	1105	1345	605
2050	1400	2230	2535	540	1740	150	840	1740	1375	825	1075	540	1140	1380	655
2500	1600	2195	2716	605	1665	165	905	1665	1405	875	1205	605	1205	1445	720
3000	1600	2395	2775	605	1865	165	905	1865	1405	875	1205	605	1205	1445	720
4000	1800	2420	2900	630	1830	140	910	1830	1370	880	1130	630	1160	1450	745
5000	2000	2435	3030	615	1865	145	895	1865	1315	815	1115	615	1195	1435	730

R\*: Quota di ribaltamento

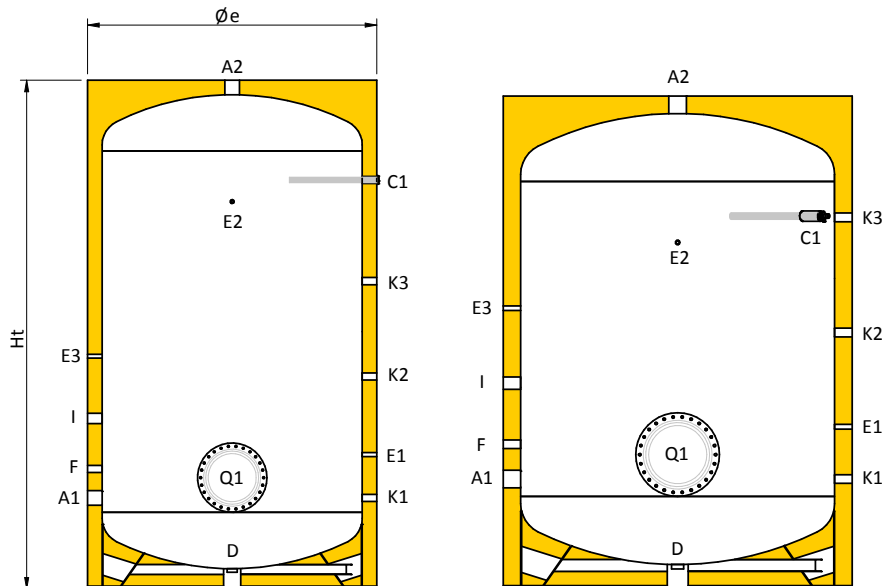
Q1\*\*: altezza dal centro del boccaporto a terra

# FLEXY Container PN 8 bar

## Dimensioni

1500 ≤ cap. ≤ 2500

3000 ≤ cap. ≤ 5000



### Legenda attacchi

A1	Ingresso acqua sanitaria
A2	Uscita acqua sanitaria
C1	Anodo
D	Scarico
E1	Sonda / Termometro
E2	Sonda / Termometro
E3	Sonda / Termometro
F	Ricircolo
I	Resistenza Elettrica
K1	Ausiliario
K2	Ausiliario
K3	Ausiliario
Q1	Boccaporto d'ispezione

### Tabella connessioni

Cap. l	A1 pollici	A2 pollici	C1 pollici	D pollici	E1 pollici	E2 pollici	E3 pollici	F pollici	I pollici	K1 pollici	K2 pollici	K3 pollici	Q1 (Øext/Øint) mm
1500	2"	2"	1 1/4"	1 1/4"	1/2"	1/2"	1/2"	1 1/4"	1 1/2"	1 1/4"	1 1/4"	1 1/4"	Ø480/Ø400
2050	2"	2"	1 1/4"	1 1/4"	1/2"	1/2"	1/2"	1 1/4"	1 1/2"	1 1/4"	1 1/4"	1 1/4"	Ø480/Ø400
2500	2 1/2"	2 1/2"	1 1/4"	1 1/4"	1/2"	1/2"	1/2"	1 1/4"	1 1/2"	1 1/4"	1 1/4"	1 1/4"	Ø480/Ø400
3000	3"	3"	1 1/4"	1 1/4"	1/2"	1/2"	1/2"	1 1/4"	1 1/2"	1 1/4"	1 1/4"	1 1/4"	Ø480/Ø400
4000	3"	3"	1 1/4"	1 1/4"	1/2"	1/2"	1/2"	1 1/4"	1 1/2"	1 1/4"	1 1/4"	1 1/4"	Ø480/Ø400
5000	3"	3"	1 1/4"	1 1/4"	1/2"	1/2"	1/2"	1 1/4"	1 1/2"	1 1/4"	1 1/4"	1 1/4"	Ø480/Ø400

### Tabella altezze

Cap. l	Øe mm	Ht mm	R* mm	A1 mm	C1 mm	D mm	E1 mm	E2 mm	E3 mm	F mm	I mm	K1 mm	K2 mm	K3 mm	Q1** mm
1500	1350	2050	2455	505	1575	155	805	1575	1505	805	1165	505	1105	1345	655
2050	1450	2120	2568	575	1635	180	800	1635	1475	850	1175	575	1050	1415	715
2500	1600	2195	2716	605	1665	165	905	1665	1405	875	1205	605	1205	1445	745
3000	1800	1985	2680	615	1435	145	895	1435	1315	815	1115	595	1195	1435	755
4000	2000	2020	2843	630	1450	140	910	1450	1370	880	1130	610	1160	1450	780
5000	2100	2186	3031	685	1525	155	925	1525	1485	885	1185	685	1225	1525	825

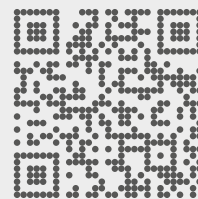
R\*: Quota di ribaltamento

Q1\*\*: altezza dal centro del boccaporto a terra



## Scarica il materiale informativo

 [go.forinigroup.it/ita/materiale](http://go.forinigroup.it/ita/materiale)



# fiorini

Fiorini Industries S.r.l.  
Ph. +39 0543 723197 – Fax +39 0543 720413  
Via Zampeschi 119 – 47122 Forlì (FC) – Italy  
[www.fiorini-industries.com](http://www.fiorini-industries.com)