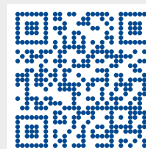


Bollitori a Serpentino Estraibile



florini



Bollitore a fascio tubiero

BOIL

La gamma "BOIL" è costituita da bollitori a fascio tubiero per la produzione di acqua calda sanitaria disponibili in diverse capacità, da 200 a 5000 litri. Sono dotati di diverse tipologie di coibentazione in base alla capacità (vedi tabella Coibentazione), rivestimento esterno in PVC, anodo di magnesio per la protezione da correnti galvaniche.

Materiale

I bollitori sono realizzati con materiale di elevata qualità, in particolare:

- Corpo accumulo: acciaio al carbonio S 235 JR
- Scambiatore a fascio tubiero: acciaio inox AISI 304
- Testata scambiatore: acciaio al carbonio S 235 JR zincato a caldo

Trattamento protettivo interno

- fino a 1000 litri **vetroporcellanatura** inorganica, rispondente alla norma DIN 4753.3
- da 1500 litri **smaltatura Bluetech** con resine termoindurenti, idonei per acqua sanitaria

Coibentazione

Capacità (l)	Tipo
da 200 a 1000	Poliuretano espanso rigido alta densità
da 1500	Fibra di Poliestere

Limite di utilizzo

Capacità l	Lato accumulo		Circuito primario	
	Temperatura max.	Pressione max.	Temperatura max.	Pressione max.
fino a 1000	95°C	10 bar	110°C	12 bar
da 1500	80°C	6 bar	110°C	12 bar

 **Accessori Inclusi:** Valvola di sicurezza e termometro per le taglie fino a 1000 l, anodo sacrificale al magnesio per tutte le taglie.

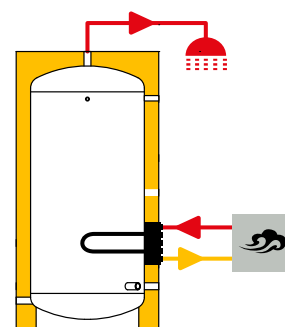
 **Accessori Standard:** vedi pag 284

 **Esecuzioni speciali:** vedi pag 286

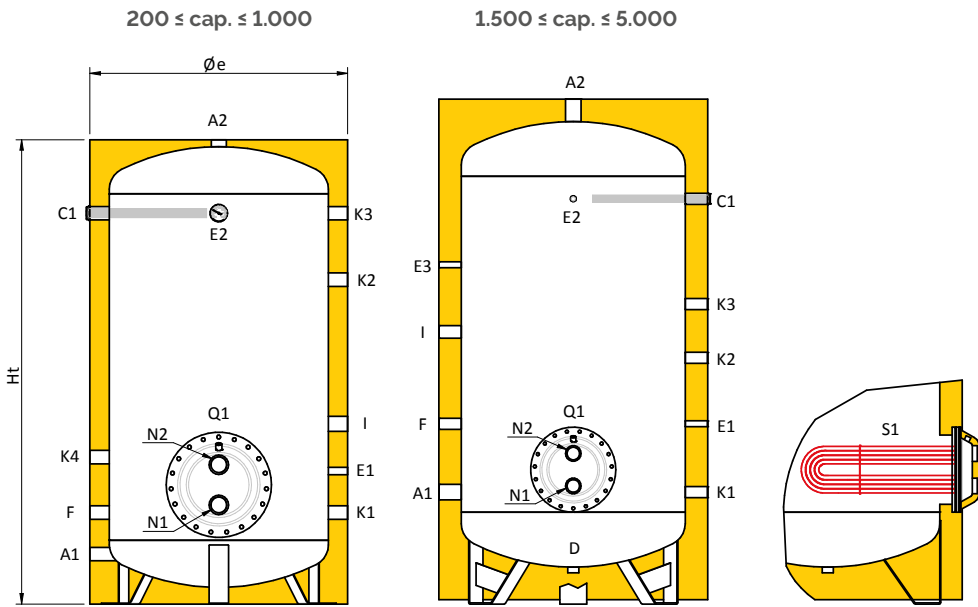
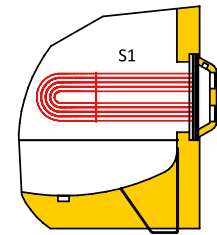
Capacità l	Cod.	Prezzo	Classe energetica	Con imballo verticale	
				Dimensioni cm	Peso kg
200	818060081X		A	75x75x125	84
300	818060082X		A	75x75x150	96
500	818060083X		B	85x85x180	136
750	818060084X		C	100x100x180	221
1000	818060085X		C	105x105x210	269
1500	818080375X		C	130x130x245	289
2000	818080361X		C	140x140x275	368
2500	818080362X			145x145x280	410
3000	818080363X			150x150x300	459
4000	818080364X			165x165x310	638
5000	818080365X			185x185x315	738



TESTED



Bollitore a fascio tubiero – BOIL



Legenda connessioni

A1	Ingresso acqua sanitaria
A2	Uscita acqua sanitaria
C1	Anodo
C2	Anodo
D	Scarico
E1	Sonda / Termometro
E2	Sonda / Termometro
E3	Sonda / Termometro
F	Ricircolo
I	Resistenza Elettrica
K1	Ausiliario
K2	Ausiliario
K3	Ausiliario
K4	Ausiliario
N1	Uscita scambiatore inferiore
N2	Ingresso scambiatore inferiore
Q1	Boccaporto d'ispezione
S1	Serpentino inferiore

Tabella connessioni

Cap. l	A1 pollici	A2 pollici	C1 pollici	D pollici	E1 pollici	E2 pollici	E3 pollici	F pollici	I pollici	K1 pollici	K2 pollici	K3 pollici	K4 pollici	N1 pollici	N2 pollici	Q1 (Øext/Øint) mm
200	1 1/4	1 1/4	1 1/4	-	1/2"	1/2"	-	1 1/4	1 1/2	1 1/4	1 1/4	1 1/4	1 1/4	1"	1"	Ø300/Ø220
300	1 1/4	1 1/4	1 1/4	-	1/2"	1/2"	-	1 1/4	1 1/2	1 1/4	1 1/4	1 1/4	1 1/4	1"	1"	Ø300/Ø220
500	1 1/4	1 1/4	1 1/4	-	1/2"	1/2"	-	1 1/4	1 1/2	1 1/4	1 1/4	1 1/4	1 1/4	1"	1"	Ø300/Ø220
750	1 1/4	1 1/4	1 1/4	-	1/2"	1/2"	-	1 1/4	1 1/2	1 1/4	1 1/4	1 1/4	1 1/4	2"	2"	Ø380/Ø300
1000	1 1/4	1 1/4	1 1/4	-	1/2"	1/2"	-	1 1/4	1 1/2	1 1/4	1 1/4	1 1/4	1 1/4	2"	2"	Ø380/Ø300
1500	2"	2"	1 1/4	1 1/4	1/2"	1/2"	1/2"	1 1/4	1 1/2	1 1/4	1 1/4	1 1/4	-	2"	2"	Ø380/Ø300
2000	2"	2"	1 1/4	1 1/4	1/2"	1/2"	1/2"	1 1/4	1 1/2	1 1/4	1 1/4	1 1/4	-	2"	2"	Ø430/Ø350
2500	2 1/2	2 1/2	1 1/4	1 1/4	1/2"	1/2"	1/2"	1 1/4	1 1/2	1 1/4	1 1/4	1 1/4	-	2"	2"	Ø430/Ø350
3000	3"	3"	1 1/4	1 1/4	1/2"	1/2"	1/2"	1 1/4	1 1/2	1 1/4	1 1/4	1 1/4	-	2"	2"	Ø430/Ø350
4000	3"	3"	1 1/4	1 1/4	1/2"	1/2"	1/2"	1 1/4	1 1/2	1 1/4	1 1/4	1 1/4	-	2"	2"	Ø430/Ø350
5000	3"	3"	1 1/4	1 1/4	1/2"	1/2"	1/2"	1 1/4	1 1/2	1 1/4	1 1/4	1 1/4	-	2"	2"	Ø430/Ø350

Tabella dimensioni

Cap. l	Øe mm	Ht mm	R' mm	A1 mm	C1 mm	D mm	E1 mm	E2 mm	E3 mm	F mm	I mm	K1 mm	K2 mm	K3 mm	K4 mm	N1 mm	N2 mm	Q1** mm
200	710	1105	1315	150	885	-	295	885	-	295	445	150	595	990	495	285	405	345
300	710	1355	1530	150	1135	-	445	1135	-	295	595	295	795	1135	495	295	415	355
500	810	1635	1825	145	1390	-	460	1390	-	310	610	310	1150	1390	510	310	430	370
750	950	1675	1925	180	1410	-	480	1410	-	330	650	330	1170	1410	530	358	503	430
1000	1010	1965	2210	200	1680	-	500	1680	-	350	670	350	1190	1680	550	378	523	450
1500	1250	2280	2600	500	1810	165	805	1810	1515	805	1215	500	1100	1340	-	5287	673	600
2000	1350	2600	2930	505	2115	155	805	2115	1805	805	1505	505	1105	1345	-	525	715	620
2500	1400	2655	3000	565	2150	175	865	2150	1850	850	1550	565	1165	1405	-	585	775	680
3000	1450	2870	3215	575	2350	180	800	2350	2050	850	1750	575	1050	1415	-	595	785	690
4000	1600	2940	3350	600	2380	160	900	2380	2080	870	1780	600	1200	1440	-	620	810	715
5000	1800	2980	3480	610	2385	140	910	2385	2085	885	1785	610	1210	1450	-	630	820	725

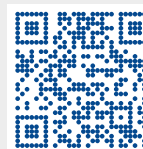
R': Quota di ribaltamento

Q1**: altezza dal centro del boccaporto a terra

Bollitore INOX a fascio tubiero BOIL INOX

VERIFICA LISTINO

AGGIORNATO



go.forinigroup.it/pr

La gamma BOIL INOX è costituita da bollitori a fascio tubiero per la produzione di acqua calda sanitaria disponibili in diverse capacità, da 200 a 5000 litri. Sono dotati di coibentazione in fibra di poliestere, rivestimento esterno in PVC, anodo di magnesio per la protezione da correnti galvaniche.

Materiale

I bollitori sono realizzati con materiale di elevata qualità, in particolare:

Corpo accumulo: INOX AISI 316 L

Scambiatore a fascio tubiero: acciaio inox AISI 316 L

Testata scambiatore: acciaio al carbonio S 235 JR zincato a caldo

Trattamento protettivo interno: decapaggio e passivazione

Coibentazione

Capacità (l)	Tipo
da 200 a 5000	Fibra di Poliestere

Limite di utilizzo

Lato accumulo		Circuito primario	
Temperatura max.	Pressione max.	Temperatura max.	Pressione max.
95°C	6 bar	110°C	12 bar

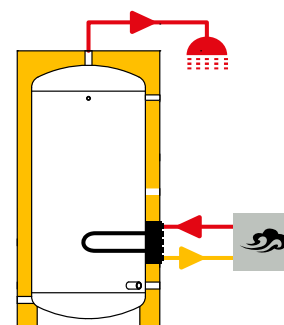
 **Accessori Inclusi:** Anodo sacrificale al magnesio per tutte le taglie.

 **Accessori Standard:** vedi pag 284

 **Esecuzioni speciali:** vedi pag 286



TESTED



Capacità l	Cod.	Prezzo	Classe energetica	Con imballo verticale
				Dimensioni cm
200	818040113X			70x70x143
300	818040114X			80x80x160
500	818040115X			90x90x195
750	818040116X			100x100x200
1000	818040117X			110x110x230
1500	818040118X			130x130x240
2000	818040119X			150x150x250
2500	818040120X			150x150x280
3000	818040121X			150x150x300
4000	818040122X			170x170x305
5000	818040123X			190x190x310

Bollitore INOX a fascio tubiero

BOIL INOX

Legenda connessioni

A1	Ingresso acqua sanitaria
A2	Uscita acqua sanitaria
C1	Anodo
D	Scarico
E1	Sonda / Termometro
E2	Sonda / Termometro
F	Ricircolo
I	Resistenza Elettrica
K1	Ausiliario
K2	Ausiliario
K3	Ausiliario
N1	Uscita scambiatore inferiore
N2	Ingresso scambiatore inferiore
Q1	Boccaporto d'ispezione
S1	Serpentino inferiore

200 ≤ cap. ≤ 300

500 ≤ cap. ≤ 5000

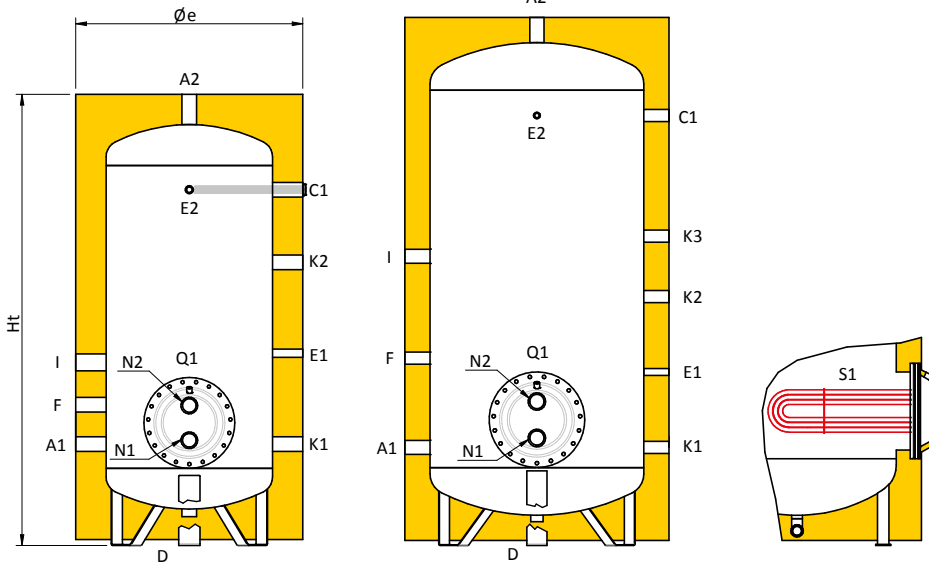


Tabella connessioni

Cap. l	A1 pollici	A2 pollici	C1 pollici	D pollici	E1 pollici	E2 pollici	F pollici	I pollici	K1 pollici	K2 pollici	K3 pollici	N1 pollici	N2 pollici	Q1 (Øext/Øint) mm
200	1"1/4	1"1/4	1"1/4	1"1/4	1/2"	1/2"	1"1/4	1"1/2	1"1/4	1"1/4	-	1"	1"	Ø300/Ø220
300	1"1/4	1"1/4	1"1/4	1"1/4	1/2"	1/2"	1"1/4	1"1/2	1"1/4	1"1/4	-	1"	1"	Ø300/Ø220
500	1"1/4	1"1/4	1"1/4	1"1/4	1/2"	1/2"	1"1/4	1"1/2	1"1/4	1"1/4	1"1/4	1"	1"	Ø300/Ø220
750	1"1/2	1"1/2	1"1/4	1"1/4	1/2"	1/2"	1"1/4	1"1/2	1"1/4	1"1/4	1"1/4	2"	2"	Ø380/Ø300
1000	1"1/2	1"1/2	1"1/4	1"1/4	1/2"	1/2"	1"1/4	1"1/2	1"1/4	1"1/4	1"1/4	2"	2"	Ø380/Ø300
1500	1"1/2	1"1/2	1"1/4	1"1/4	1/2"	1/2"	1"1/4	1"1/2	1"1/4	1"1/4	1"1/4	2"	2"	Ø380/Ø300
2000	2"	2"	1"1/4	1"1/4	1/2"	1/2"	1"1/4	1"1/2	1"1/4	1"1/4	1"1/4	2"	2"	Ø430/Ø350
2500	2"1/2	2"1/2	1"1/4	1"1/4	1/2"	1/2"	1"1/4	1"1/2	1"1/4	1"1/4	1"1/4	2"	2"	Ø430/Ø350
3000	3"	3"	1"1/4	1"1/4	1/2"	1/2"	1"1/4	1"1/2	1"1/4	1"1/4	1"1/4	2"	2"	Ø430/Ø350
4000	3"	3"	1"1/4	1"1/4	1/2"	1/2"	1"1/4	1"1/2	1"1/4	1"1/4	1"1/4	2"	2"	Ø430/Ø350
5000	3"	3"	1"1/4	1"1/4	1/2"	1/2"	1"1/4	1"1/2	1"1/4	1"1/4	1"1/4	2"	2"	Ø430/Ø350

Tabella dimensioni

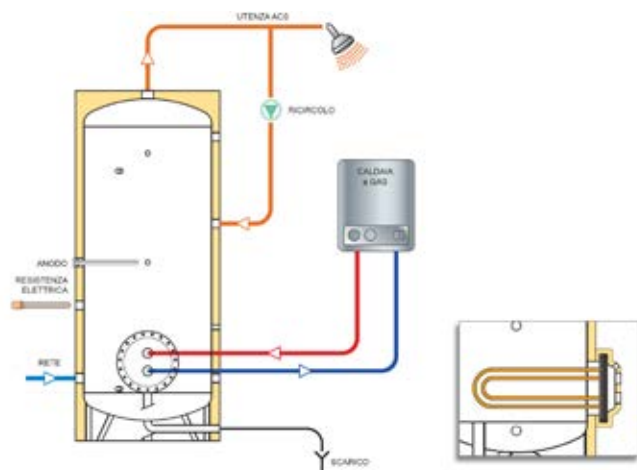
Cap. l	Øe mm	Ht mm	R' mm	A1 mm	C1 mm	E1 mm	E2 mm	F mm	I mm	K1 mm	K2 mm	K3 mm	N1 mm	N2 mm	Q1** mm
200	650	1410	1535	295	1135	595	1135	425	540	295	915	-	305	425	365
300	750	1490	1650	335	1175	635	1175	465	605	335	935	-	345	465	405
500	850	1770	1945	350	1420	650	1420	650	935	350	950	1190	360	480	420
750	990	1810	2045	370	1440	670	1440	700	1150	370	990	1210	407,5	552,5	480
1000	1050	2100	2330	390	1710	690	1710	745	1150	390	990	1230	427,5	572,5	500
1500	1250	2235	2555	490	1800	795	1800	795	1205	490	1090	1330	517,5	662,5	590
2000	1450	2315	2725	525	1835	830	1835	830	1240	525	1125	1365	555	745	650
2500	1400	2640	2895	560	2145	860	2145	845	1545	560	1160	1400	575	765	670
3000	1450	2850	3155	565	2340	790	2340	840	1740	565	1040	1405	585	775	680
4000	1600	2920	3295	590	2370	890	2370	860	1770	590	1190	1430	610	800	705
5000	1800	2960	3425	600	2375	900	2375	875	1775	600	1200	1440	620	810	715

R': Quota di ribaltamento

Q1**: altezza dal centro del boccaporto a terra

Approfondimenti Tecnici per Accumuli Serie BOIL e BOIL INOX

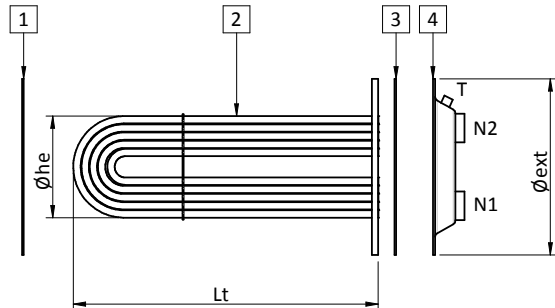
Capacità	Produzione Acqua Calda Sanitaria TiACS = 10°C							Scambiatore		
	Ti	TuACS= 45°C		TuACS = 60°C		Ta = 50°C TuACS = 45°C	Ta = 60°C TuACS = 45°C	Superficie	Capacità	Portata nominale
	l	L/h (a)	kW (b)	L/h (c)	kW (d)	L/10 min. (e)	L/10 min. (f)	m ²	l	mc/h
200	70	241	9,8	119	4,9	258	315	0,5	2	0,5
	80	300	12,2	169	6,9	266	323			0,6
	90	362	14,7	214	8,7	273	330			0,7
300	70	364	14,8	181	7,4	384	470	0,75	2,8	0,7
	80	453	18,4	252	10,3	395	480			0,8
	90	544	22,1	322	13,1	405	491			1
500	70	482	19,6	240	9,8	620	763	1	3,6	0,9
	80	602	24,5	336	13,7	632	775			1,1
	90	580	23,6	343	14	644	787			1,1
750	70	723	29,4	358	14,6	983	1212	1,5	5,9	1,3
	80	902	36,7	506	20,6	1001	1229			1,6
	90	1084	44,1	642	26,2	1018	1247			1,9
1000	70	964	39,2	480	19,6	1224	1510	2	7,2	1,7
	80	1204	49	675	27,5	1245	1531			2,2
	90	1445	58,8	857	34,9	1266	1552			2,6
1500	70	1445	58,8	728	29,7	1837	2266	3	10,9	2,6
	80	1806	73,5	1020	41,6	1869	2297			3,2
	90	2168	88,2	1292	52,6	1899	2328			3,8
2000	70	1927	78,4	976	39,8	2421	2992	4	14,7	3,4
	80	2408	98	1368	55,7	2454	3026			4,3
	90	2890	117,6	1731	70,5	2488	3059			5,1
2500	70	2408	98	1232	50,2	3014	3728	5	18,5	4,3
	80	3010	122,5	1722	70,1	3053	3767			5,3
	90	3612	147	2178	88,7	3091	3805			6,4
3000	70	2890	117,6	1478	60,2	3577	4434	6	22	5,1
	80	3612	147	2066	84,1	3614	4471			6,4
	90	4335	176,4	2613	106,4	3650	4507			7,6
4000	70	3853	156,8	2020	82,3	4775	5918	8	30,1	6,8
	80	4816	196	2802	114,1	4824	5967			8,5
	90	5780	235,2	3530	143,7	4872	6015			10,2
5000	70	4816	196	2978	121,2	5938	7366	10	36,4	8,5
	80	6020	245	4099	166,9	5990	7419			10,6
	90	7224	294	5138	209,2	6042	7470			12,7



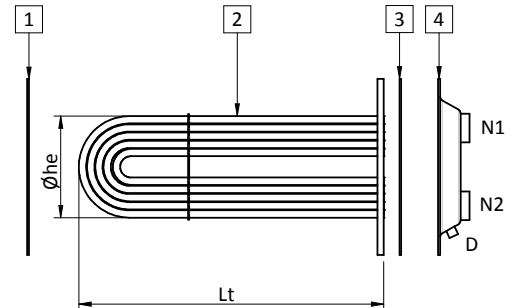
- a portata ACS in continuo con TuACS= 45°C
- b potenza scambiatore con TuACS=45°C
- c portata ACS in continuo con TuACS= 60°C
- d potenza scambiatore con TuACS=60°C
- e quantità di ACS erogata a 45°C nei primi 10 min. con accumulo a 50°C
- f quantità di ACS erogata a 45°C nei primi 10 min. con accumulo a 60°C
- Capacità scambiatore: 7.10 Lt/mq

Approfondimenti Tecnici per Accumuli Serie BOIL e BOIL INOX

Funzionamento ad acqua



Funzionamento a vapore



Legenda connessioni

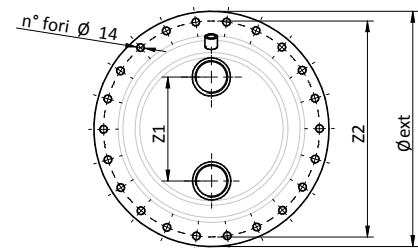
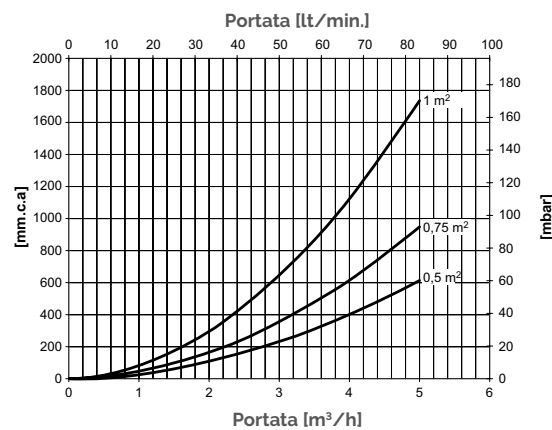
D	Scarico
N1	Ingresso/uscita scambiatore
N2	Ingresso/uscita scambiatore
T	Sfiato
1	Guarnizione S/T (senza traverso)
2	Fascio tubiero
3	Guarnizione C/T (con traverso)
4	Testata

Specifiche tecniche Serpentino a fascio tubiero

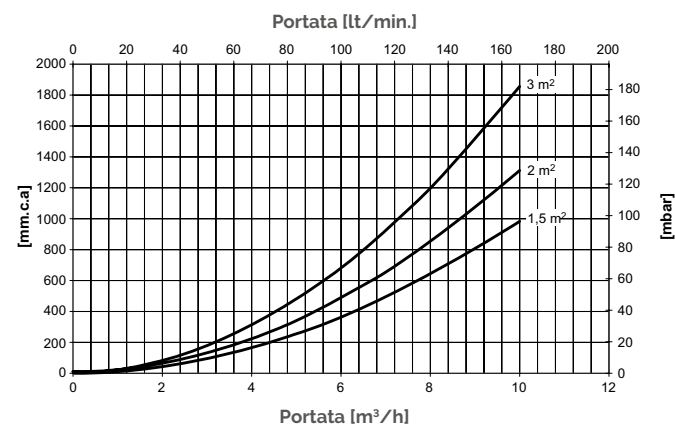
Sup. m ²	Potenza* kW	Lt mm	Øext mm	Øhe mm	N1 pollici	N2 pollici	Z1 mm	Z2 mm	n° fori	Vol. l	dp mca
0,5	12,2	460	300	166	1"	1"	120	262	16	1,84	0,65
0,75	18,4	445	300	202	1"	1"	120	262	16	2,44	0,65
1	24,5	475	300	202	1"	1"	120	262	16	3,23	0,7
1,5	36,7	600	380	270	2"	2"	145	345	19	5,36	0,75
2	49	600	380	270	2"	2"	145	345	19	6,51	0,8
3	73,5	720	380	278	2"	2"	145	345	19	9,8	0,9
4	98	750	430	316	2"	2"	190	395	22	13,2	1
5	122,5	780	430	324	2"	2"	190	395	22	16,68	1,1
6	147	895	430	324	2"	2"	190	395	22	19,2	1,2
8	196	1250	430	324	2"	2"	190	395	22	27	1,3
10	245	1510	430	324	2"	2"	190	395	22	32,7	1,4

Perdita di carico fascio tubiero

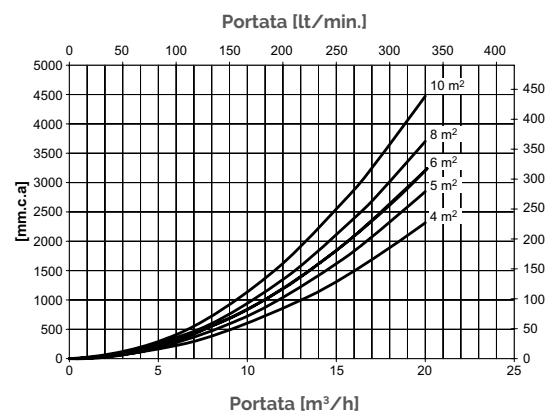
Superficie scambiatore 0,5 - 1 m²



Superficie scambiatore 1,5 - 3 m²



Superficie scambiatore 5 - 10 m²



Bollitore personalizzato a 1 o 2 boccaporti con scambiatore estraibile

La gamma Boil custom è stata concepita per dare all'utente la possibilità di comporre il sistema per la produzione di acqua calda sanitaria più consono alle esigenze di progetto. La selezione riguarda la tipologia di accumulo, volume e potenza dello scambiatore desiderata. Ciò rende possibile realizzare soluzioni flessibili per tipologia di accumulo, volume e potenza dello scambiatore.

BOIL CUSTOM 1 BOCCAPORTO

Questa soluzione permette di accoppiare l'accumulo di acqua sanitaria con uno scambiatore del tipo a fascio tubiero o spiralato in rame.

❖ COME COMPORRE IL BOIL CUSTOM AD 1 BOCCAPORTO

1. Selezionare un accumulo FLEXY o FLEXY INOX a 1 boccaporto dalla pagina seguente
2. Selezionare il modello di scambiatore idoneo in base alla compatibilità con l'accumulo e la potenza termica da scambiare:
 - Fascio tubiero (Vedi pag. 184)
 - Serpentino in rame spiralato (Vedi pag. 186)

BOIL CUSTOM 2 BOCCAPORTI

Questa soluzione permette di accoppiare ognuno dei due boccaporti dell'accumulo di acqua sanitaria con uno scambiatore del tipo a fascio tubiero o spiralato in rame. È possibile anche installare un solo scambiatore, destinando il rimanente boccaporto alla funzione di ispezione: in questo caso è necessario prevedere una piastra cieca di chiusura.

❖ COME COMPORRE IL BOIL CUSTOM AD 2 BOCCAPORTI

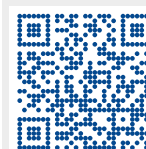
1. Selezionare un accumulo FLEXY o FLEXY INOX a 2 boccaporti dalla pagina seguente
2. Per ogni boccaporto selezionare il modello di scambiatore idoneo in base alla compatibilità con l'accumulo e la potenza termica da scambiare:
 - Fascio tubiero (Vedi pag. 184)
 - Serpentino in rame spiralato (Vedi pag. 186)
3. Opzionalmente selezionare la piastra cieca di chiusura dalla pagina seguente



Bollitore personalizzato a 1 o 2 boccaporti con scambiatore estraibile

VERIFICA LISTINO

AGGIORNATO



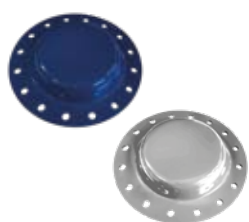
go.fiorinigroup.it/pr



FLEXY SMALTATO 1 BOCCAPORTO (PAG 138)					FLEXY INOX 1 BOCCAPORTO (PAG 146)			
Cap. l	Cod.	Prezzo	Classe energ.	Boccaporto Øext mm	Cod.	Prezzo	Classe energ.	Boccaporto Øext mm
200	817060032X		B	Ø300	817040188X		B	Ø300
300	817060033X		B	Ø300	817040189X		B	Ø300
500	817060034X		C	Ø300	817040190X		C	Ø300
750	817060035X		C	Ø380	817040191X		C	Ø380
1000	817060036X		C	Ø380	817040192X		C	Ø380
1500	817080112X		C	Ø380	817040193X		C	Ø380
2000	817080099X		C	Ø430	817040194X		C	Ø430
2500	817080100X			Ø430	817040195X			Ø430
3000	817080101X			Ø430	817040196X			Ø430
4000	817080102X			Ø430	817040197X			Ø430
5000	817080103X			Ø430	817040198X			Ø430



FLEXY SMALTATO 2 BOCCAPORTI (PAG 140)					FLEXY INOX 2 BOCCAPORTI (PAG 148)			
Cap. l	Cod.	Prezzo	Classe energ.	Boccaporto Øext mm	Cod.	Prezzo	Classe energ.	Boccaporto Øext mm
200	817080134X		B	Ø300	817040199X		B	Ø300
300	817080135X		B	Ø300	817040200X		B	Ø300
500	817080136X		C	Ø300	817040201X		C	Ø300
750	817080191X		C	Ø380	817040202X		C	Ø380
1000	817080138X		C	Ø380	817040203X		C	Ø380
1500	817080139X		C	Ø380	817040204X		C	Ø380
2000	817080140X		C	Ø430	817040205X		C	Ø430
2500	817080141X			Ø430	817040206X			Ø430
3000	817080142X			Ø430	817040207X			Ø430
4000	817080143X			Ø430	817040208X			Ø430
5000	817080144X			Ø430	817040209X			Ø430



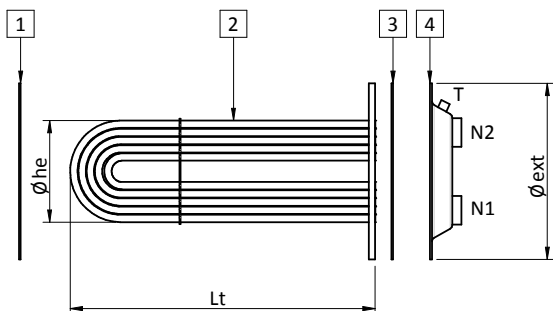
Diametro mm	Compatibilità serbatoio	Piastrine cieche smaltate		Piastrine cieche inox	
		Codice	Prezzo	Codice	Prezzo
Ø300	da 200 a 500 l	843030018X		843040019X	
Ø380	da 750 a 1500 l	843030019X		843040020X	
Ø430	da 2000 a 5000 l	843030020X		843040021X	

Le piastrine cieche sono fornite complete di bulloneria e guarnizione.

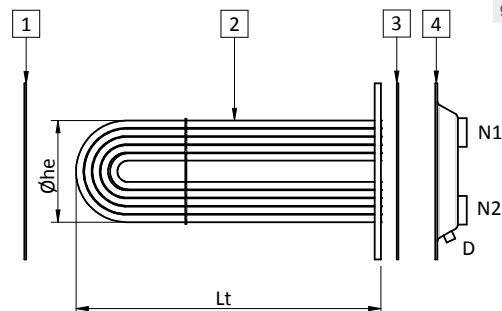
Fasci Tubieri



Funzionamento ad acqua

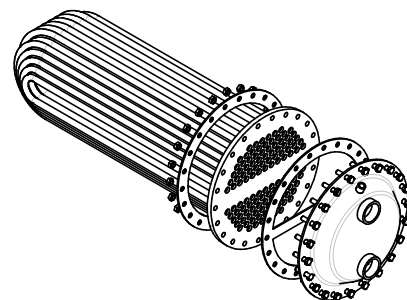
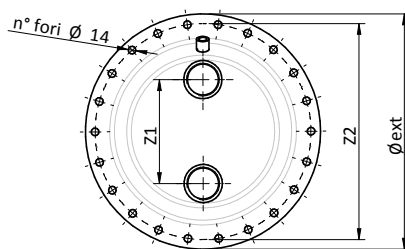


Funzionamento a vapore



Legenda connessioni

D	Scarico
N1	Ingresso/uscita scambiatore
N2	Ingresso/uscita scambiatore
T	Sfiato
1	Guarnizione S/T (senza traverso)
2	Fascio tubiero
3	Guarnizione C/T (con traverso)
4	Testata



Specifiche tecniche Serpentino a fascio tubiero

Sup. m ²	Potenza* kW	Lt mm	Øext mm	Øhe mm	N1 pollici	N2 pollici	Z1 mm	Z2 mm	n° fori	Vol. l	dp mca
0,5	12,2	460	300	166	1"	1"	120	262	16	1,84	0,65
0,75	18,4	445	300	202	1"	1"	120	262	16	2,44	0,65
1	24,5	475	300	202	1"	1"	120	262	16	3,23	0,7
1,5	36,7	600	380	270	2"	2"	145	345	19	5,36	0,75
2	49	600	380	270	2"	2"	145	345	19	6,51	0,8
3	73,5	720	380	278	2"	2"	145	345	19	9,8	0,9
4	98	750	430	316	2"	2"	190	395	22	13,2	1
5	122,5	780	430	324	2"	2"	190	395	22	16,68	1,1
6	147	895	430	324	2"	2"	190	395	22	19,2	1,2
8	196	1250	430	324	2"	2"	190	395	22	27	1,3
10	245	1510	430	324	2"	2"	190	395	22	32,7	1,4

Tabella di Compatibilità tra (1) Fascio Tubiero e (4) Accumulo

Cap. l	Superficie m ²										
	0,5	0,75	1	1,5	2	3	4	5	6	8	10
200	✓	✓	✓								
300	✓	✓	✓								
500	✓	✓	✓								
800				✓	✓	✓					
1000				✓	✓	✓					
1500				✓	✓	✓					
2000							✓	✓	✓		
2500							✓	✓	✓		
3000							✓	✓	✓	✓	
4000							✓	✓	✓	✓	
5000							✓	✓	✓	✓	✓

*Prestazioni calcolate con primario 80°C ed acqua sanitaria 10-45°C

✓ Abbinamento possibile

Sup. m ²	Versione1 INOX AISI 304		Versione2 INOX AISI 316		Versione a vapore P ≤ 6 bar		Versione a vapore P ≤ 12 bar			
	Codice	Prezzo	Codice	Prezzo	Codice	Prezzo	Cat. P.E.D.	Codice	Prezzo	Cat. P.E.D.
0,5	821030379X		821030393X		821030285X		Art.4 par.3	821030405X		Cat. I
0,75	821030380X		821030394X		821030286X		Art.4 par.3	821030406X		Cat. I
1	821030381X		821030395X		821030287X		Art.4 par.3	821030407X		Cat. I
1,5	821030382X		821030396X		821030288X		Cat. I	821030408X		Cat. I
2	821030383X		821030397X		821030289X		Cat. I	821030409X		Cat. I
3	821030385X		821030399X		821030291X		Cat. I	821030411X		Cat. I
4	821030386X		821030400X		821030292X		Cat. I	821030412X		Cat. II
5	821030387X		821030401X		821030293X		Cat. I	821030413X		Cat. II
6	821030388X		821030402X		821030294X		Cat. I	821030414X		Cat. II
8	821030389X		821030403X		821030296X		Cat. I	821030416X		Cat. II
10	821030390X		821030404X		821030418X		Cat. II	821030418X		Cat. II

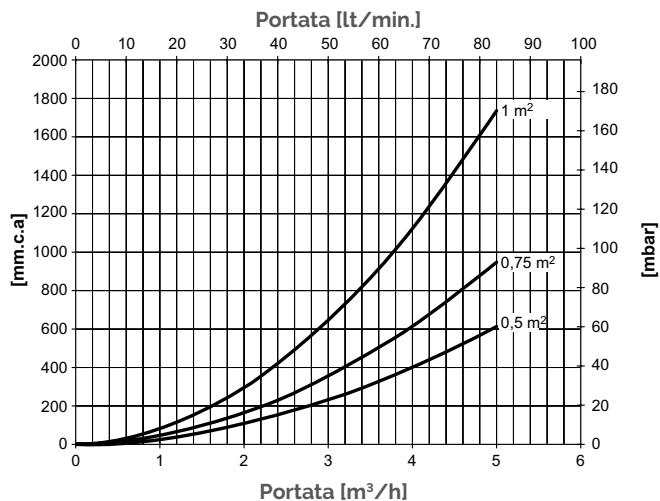
Versione 1 - Scambiatore a fascio tubiero inox AISI 304 montato su piastra smaltata con testata zincata

Versione 2 e versione a vapore - Scambiatore a fascio tubiero inox AISI 316 montato su piastra AISI 316 con testata AISI 304

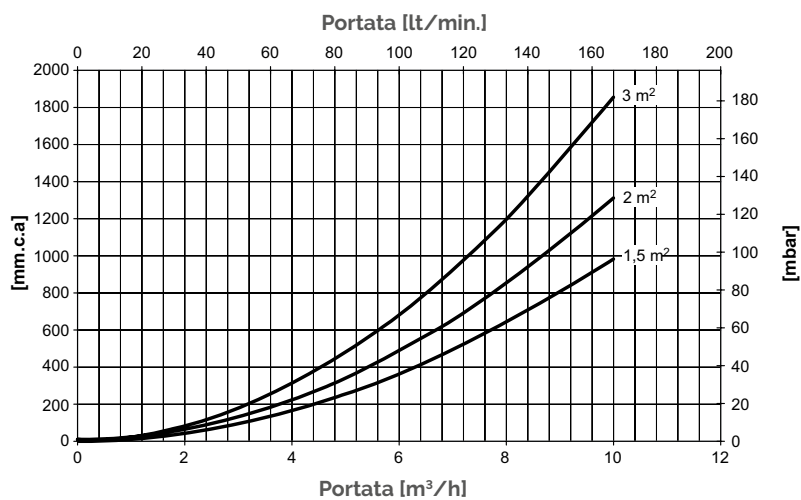
Fasci Tubieri

Curve di Perdita di Carico

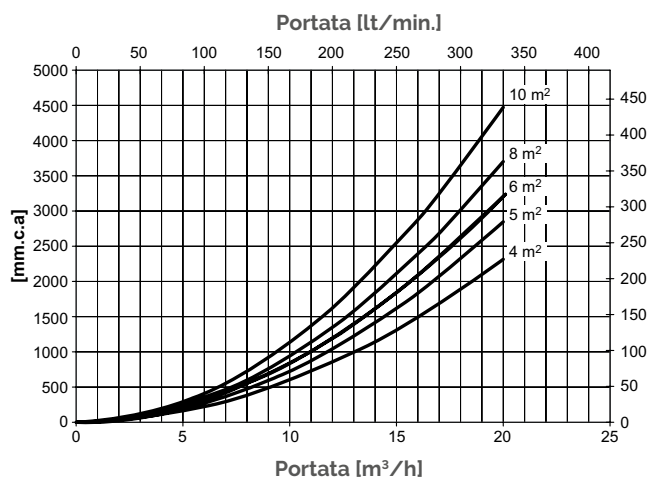
Superficie scambiatore 0,5 - 1 m²



Superficie scambiatore 1,5 - 3 m²



Superficie scambiatore 4 - 10 m²



Serpentini Spiralati in Rame

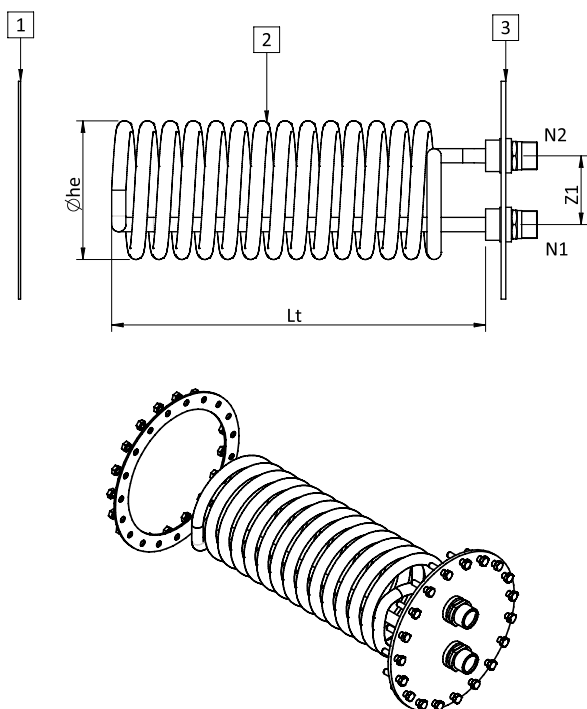


Tabella di Compatibilità tra Serpentino Spiraleto in Rame e Accumulo

Capacità l	Superficie m ²							
	0,82	1,38	1,53	2,27	3,1	4,54	5,26	6,34
200	✓	✓	✓					
300	✓	✓	✓					
500	✓	✓	✓	✓	✓			
800	✓	✓	✓	✓	✓	✓	✓	✓
1000	✓	✓	✓	✓	✓	✓	✓	✓
1500	✓	✓	✓	✓	✓	✓	✓	✓
2000	✓	✓	✓	✓	✓	✓	✓	✓
2500	✓	✓	✓	✓	✓	✓	✓	✓
3000	✓	✓	✓	✓	✓	✓	✓	✓
4000	✓	✓	✓	✓	✓	✓	✓	✓
5000	✓	✓	✓	✓	✓	✓	✓	✓

✓ Abbinamento possibile

Legenda connessioni

N1	Ingresso/uscita scambiatore
N2	Ingresso/uscita scambiatore
1	Guarnizione S/T (senza traverso)
2	Serpentino rame alettato
3	Piastra di montaggio

Specifiche tecniche Serpentino Spiraleto in Rame

Sup. m ²	Lt mm	Øhe mm	Z1 mm	N1 pollici	N2 pollici	Tipo spirale	Volume interno l	Dp kPa	Resa termica (°)	T max °C	P max bar
0,82	380	160	75	3/4"	3/4"	Tubo singolo	0,7	25	15	99	9
1,38	420	170	75	3/4"	3/4"	Tubo singolo	1,2	30	21,6	99	9
1,53	450	170	75	3/4"	3/4"	Tubo singolo	1,4	35	24	99	9
2,27	570	170	75	3/4"	3/4"	Tubo singolo	2	35	27	99	9
3,1	550	180	90	1"1/4"	1"1/4"	Doppia spira	2,7	26	35	99	9
4,54	570	242	120	1"1/4"	1"1/4"	Doppia spira	3,9	35	55	99	9
5,26	660	242	120	1"1/4"	1"1/4"	Doppia spira	4,5	35	57,5	99	9
6,34	780	242	120	1"1/4"	1"1/4"	Doppia spira	5,5	35	61,5	99	9

*Prestazioni calcolate con primario 80°C ed acqua sanitaria 10-45°C

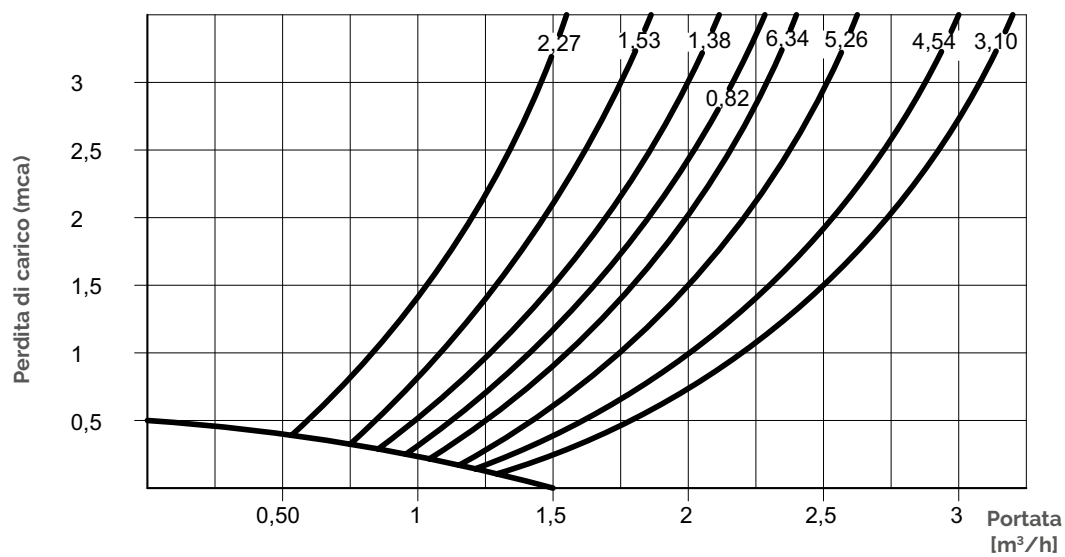
Serpentino Spiraleto in Rame

Superficie m ²	Montata su piastra Ø300		Montata su piastra Ø380		Montata su piastra Ø430	
	Codice	Prezzo	Codice	Prezzo	Codice	Prezzo
0,82	821040017		821040254X		821040259X	
1,38	821040019		821040255X		821040260X	
1,53	821040020		821040256X		821040261X	
2,27	821040252X		821040021		821040262X	
3,1	821040253X		821040022		821040263X	
4,54	-		821040023		821040027	
5,26	-		821040257X		821040024	
6,34	-		821040258X		821040025	

I serpentini in rame alettati vengono forniti completi di piastra, bulloneria e guarnizione di tenuta.

Serpentini Spiralati in Rame

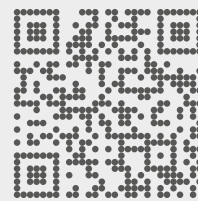
Curve di Perdita di Carico





Scarica il materiale informativo

 go.forinigroup.it/ita/materiale



fiorini

Fiorini Industries S.r.l.
Ph. +39 0543 723197 – Fax +39 0543 720413
Via Zampeschi 119 – 47122 Forlì (FC) – Italy
www.fiorini-industries.com